



 **BETACRYL**[®]
PURE ACRYLIC STONE
Classic

 **BETACRYL**[®]
THE FLEXIBLE
ACRYLIC *flex*

 **BETACRYL**[®]
THE BLENDED
ACRYLIC *lite*

INDICE

INDEX
ÍNDICE
INDICE
INDEX

7 • BETACRYL CLASSIC

8 • BETACRYL FLEX

10 • BETACRYL LITE

12 • DIMENSIONI E SPESSORI

DIMENSIONS
DIMENSIONES Y ESPESORES
DIMENSIONS ET ÉPAISSEURS
MAßE UND STÄRKEN

14 • LASTRE IN STOCK

SHEETS AVAILABLE IN STOCK
PLACAS DISPONIBLES EN STOCK
PLAQUES DISPONIBLES EN STOCK
AUF LAGER VERFÜGBARE PLATTEN

15 • DIMENSIONI PERSONALIZZATE

CUSTOM SIZES
DIMENSIONES PERSONALIZADAS
DIMENSIONS PERSONNALISÉES
SONDERANFERTIGUNGEN

16 • COLORI

COLOURS
COLORES
COULEURS
FARBEN

17 • COLORI VENATI

VEINED COLOURS
COLORES VETEADOS
COULEURS MARBRÉES
MARMORIERTE FARBEN

18 • LASTRE CLASSIC WHITE

CLASSIC WHITE SHEETS
PLANCHAS CLASSIC WHITE
PLAQUES EN CLASSIC WHITE
CLASSIC WHITE PLATTEN

24 • LASTRE COLORATE

COLOURED SHEETS
PLACAS COLORADAS
PLAQUES COLORÉES
FARBIGE PLATTEN

25 • COLORI PERSONALIZZATI

CUSTOM COLOURS
COLORES PERSONALIZADOS
COULEURS PERSONNALISÉES
SONDERFARBEN

31 • RIVESTIMENTO FACCIATE VENTILATE

WALL CLADDING
REVESTIMIENTO DE PARED
REVÊTEMENT DE FAÇADE
WANDVERKLEIDUNG

34 • LAVELLI DA CUCINA

KITCHEN SINKS
FREGADEROS DE COCINA
EVIERS DE CUISINE
KÜCHENSPIÛLE

41 • LAVABI DA BAGNO INTEGRABILI

BUILT-IN WASHBOWLS
FREGADEROS INTEGRADOS
LAVABOS INTÉGRÉS
EINGebaUTE WAsCHBECKEN

54 • LAVABI DA BAGNO DA APPOGGIO

FREESTANDING BATHROOM BASINS
LAVABOS DE BAÑO
LAVABOS POUR SALLE DE BAIN À POSER
BADEZIMMER WAsCHBECKEN

66 • VASCHE DA BAGNO

BATHTUBS
BAÑERAS
BAIGNOIRES
BADEWANNEN

73 • LAVABI PER DISABILI

BASINS FOR DISABLED
LAVABOS POR DISCAPACITADOS
LAVABOS PMR
BEHINDERTENGERECHTES WAsCHBECKEN

77 • LAVABI PROFESSIONALI

PROFESSIONAL BASINS
LAVABOS PROFESIONALES
LAVABOS PROFESSIONNELS
PROFESSIONELLE WAsCHBECKEN

82 • STAMPATI PERSONALIZZATI

CUSTOM SHAPE PRODUCTS
PRODUCTOS INYECTADOS PERSONALIZADOS
PRODUITS MOULÉS PERSONNALISÉS
FORMTEIL-SONDERANFERTIGUNGEN

84 • SISTEMA INCOLLAGGIO

AHDESIVES FOR ACRYLIC STONE SHEETS AND SHAPES
COLAS POR PIEDRA ACRILICA Y PRODUCTOS INYECTADOS
ADHÉSIFS POUR PIERRE ACRYLIQUE ET PRODUITS MOULÉS
KLEBER FÜR ACRYLSTEIN UND FORMTEILE

86 • MACCHINARI PER TERMOFORMATURA

THERMOFORMING MACHINERY
EQUIPO PARA TERMOCONFORMAR
ÉQUIPEMENT DE THERMOFORMAGE
TIEFZIEHMAsCHINEN

88 • ACCESSORI CUCINA

KITCHEN ACCESSORIES
ACCESORIOS POR COCINA
ACCESSOIRES POUR CUISINE
KÜCHENZUBEHÖRE

90 • ACCESSORI BAGNO

BATHROOM ACCESSORIES
ACCESORIOS POR BAÑO
ACCESSOIRES POUR SALLE DE BAIN
BADEZIMMER ZUBEHÖRE

91 • ACCESSORI VASCHE DA BAGNO

BATHTUBS ACCESSORIES
ACCESORIOS POR BAÑERA
ACCESSOIRES POUR BAGNOIRES
BADEWANNEN ZUBEHÖRE

92 • USO E MANUTENZIONE

USE AND CARE
CONSEJOS DE MANTENIMIENTO
CONSEILS D'ENTRETIEN
PFLEGETIPPS

96 • LEGENDA

LEGEND
LEYENDA
LÉGENDE
LEGENDE



BETACRYL PURE ACRYLIC STONE

Il mondo BETACRYL consolida la sua leadership di mercato arricchendo la propria gamma di formati di lastra e la varietà di prodotti stampati. L'offerta BETACRYL si conferma la più ampia del mercato, sia in termini di larghezze, lunghezze e spessori lastra, sia di collezioni di stampati specifiche per i più diversi ambiti di impiego. La produzione di ogni elemento BETACRYL è organizzata in modo rivoluzionario e unico, nello stesso sito produttivo e attingendo dai medesimi serbatoi di materia prima, al fine di garantire costante uniformità di tinta da prodotto a prodotto.

Idrossido di alluminio e resina acrilica sono gli elementi primari della composizione di BETACRYL che attualmente si caratterizza in 3 diverse varianti: BETACRYL CLASSIC, BETACRYL FLEX e BETACRYL LITE. Da oggi, oltre alla misura di lastra si può scegliere la versione di BETACRYL più idonea al progetto. BETACRYL CLASSIC per i progetti più tradizionali, BETACRYL FLEX per tutte le realizzazioni dove è richiesta massima termoformatura e BETACRYL LITE per produzioni in serie e di grandi volumi.

BETACRYL rispetta gli standard Euroclass B-s1-d0, è antibatterico e può essere utilizzato in modo trasversale in ogni progetto da designer e architetti.

BETACRYL consolidates its market leadership by expanding its range of sheet sizes and the variety of moulded products. BETACRYL's catalogue confirms itself as the widest on the market, both in terms of sheet widths, lengths, and thicknesses, and in terms of specific moulded shape collections for the most diverse applications. The production of each BETACRYL element is organized in a revolutionary and unique way, in the same production site, drawing from the same raw material storage tanks, in order to guarantee a consistent uniformity of colour from product to product. Aluminium hydroxide and acrylic resin are the primary elements of BETACRYL's composition, currently available in 3 different variants: BETACRYL CLASSIC, BETACRYL FLEX, and BETACRYL LITE. From now on, in addition to the sheet size, you can choose the BETACRYL version most suitable for your project. BETACRYL CLASSIC for more traditional jobs, BETACRYL FLEX for all creations where maximum thermoforming is required, and BETACRYL LITE for mass production and large volumes.

BETACRYL complies with Euroclass B-s1-d0 standards, is antibacterial, and can be used with versatility by designers and architects in all kinds of projects.

El mundo BETACRYL consolida su liderazgo en el mercado ampliando su gama de formatos de planchas y la variedad de productos inyectados. La gama de productos BETACRYL es la más amplia del mercado tanto en términos de anchura, longitud y espesor de plancha, como en términos de creaciones de moldeado específicas para las más diversas aplicaciones. La producción de todos los elementos de BETACRYL se organiza de forma revolucionaria y única, en el mismo centro de producción y extrayendo de los mismos depósitos de materia prima, para garantizar una uniformidad de color constante de un producto a otro.

El hidróxido de aluminio y la resina acrílica son los elementos principales de la composición de BETACRYL, que actualmente se caracteriza por tener 3 variantes diferentes: BETACRYL CLASSIC, BETACRYL FLEX y BETACRYL LITE. A partir de ahora, además de la medida de la plancha, puede elegir la versión de BETACRYL que mejor se adapte a su proyecto. BETACRYL CLASSIC para los trabajos más tradicionales, BETACRYL FLEX para todas las realizaciones en las que se requiere máximo termoformado y BETACRYL LITE para producciones en serie y de grandes volúmenes.

BETACRYL respeta las normas de la Euroclase B-s1-d0, es antibacteriano y puede ser utilizado en todos los proyectos por diseñadores y arquitectos.

Le monde BETACRYL consolide sa position de leader sur le marché en élargissant sa gamme de formats de plaques et la variété des produits imprimés. La gamme de produits BETACRYL est une fois de plus la plus large du marché, tant en termes de largeurs, longueurs et épaisseurs de plaques qu'en termes de collections imprimées spécifiques pour les applications les plus diverses. La production de chaque élément BETACRYL est organisée de manière révolutionnaire et unique, dans le même site de production et en puisant dans les mêmes réservoirs de matières premières, afin de garantir une uniformité constante de la couleur d'un produit à l'autre.

L'hydroxyde d'aluminium et la résine acrylique sont les éléments primaires de la composition de BETACRYL, qui se caractérise actuellement par 3 variantes différentes : BETACRYL CLASSIC, BETACRYL FLEX et BETACRYL LITE. Désormais, en plus de la taille de la plaque, vous pouvez choisir la version de BETACRYL la plus adaptée à votre projet. BETACRYL CLASSIC pour les travaux plus traditionnels, BETACRYL FLEX pour tous les travaux où un thermoformage maximal est requis et BETACRYL LITE pour la production de masse et les grands volumes.

BETACRYL répond à la norme Euroclass B-s1-d0, est antibactérien et peut être utilisé dans tous les projets par les designers et les architectes.

Die Welt von BETACRYL festigt ihre marktführende Position, indem sie ihr Angebot an Plattenformaten und die Vielfalt der Form-Sonderanfertigungen ausweitet. Die Produktpalette von BETACRYL ist wieder einmal die umfassendste auf dem Markt, sowohl in Bezug auf Plattenbreiten, -längen und -dicken als auch in Bezug auf die Bandbreite der spezifischen Form-Sonderanfertigungen für die unterschiedlichsten Anwendungen. Die Produktion jedes BETACRYL-Elements ist auf revolutionäre und einzigartige Weise organisiert, in derselben Produktionsstätte und aus denselben Rohstoffreserven, um die konstant bleibende Farbigkeit von Produkt zu Produkt zu gewährleisten.

Aluminiumhydroxid und Acrylharz sind die Hauptbestandteile der Zusammensetzung von BETACRYL, das derzeit in 3 verschiedenen Varianten angeboten wird: BETACRYL CLASSIC, BETACRYL FLEX und BETACRYL LITE. Ab sofort können Sie nicht nur die Plattengröße wählen, sondern auch die BETACRYL-Version, die am besten zu Ihrem Projekt passt. BETACRYL CLASSIC für klassische Arbeiten, BETACRYL FLEX für alle Anwendungen, bei denen maximale Thermoformung gefordert ist, und BETACRYL LITE für die Serienproduktion und hohe Stückzahlen.

BETACRYL erfüllt die Normen der Euroklasse B-s1-d0, ist antibakteriell und kann von Designern und Architekten universell in jedem Projekt eingesetzt werden.



EXTRA FLEXIBLE PURE ACRYLIC STONE

BETACRYL FLEX: il cuore BETACRYL® batte nella direzione della massima elasticità antibatterica.

Lo studio di nuove soluzioni e il costante sviluppo di BETACRYL® hanno condotto alla realizzazione di BETACRYL FLEX, la nuovissima versione del nostro Pure Acrylic Stone. Betaflex coniuga due primarie qualità del materiale: è totalmente antibatterico e garantisce una termoformabilità maggiore del 30%, lasciando inalterata la resistenza meccanica.

Un risultato unico per i prodotti della sua categoria.



BETACRYL FLEX: the BETACRYL® heart beats in the maximum antibacterial elasticity direction. The new solutions research and the constant development of BETACRYL® led to the creation of BETACRYL FLEX, the brand new version of our Pure Acrylic Stone. BETACRYL FLEX combines two primary qualities of the material: it is totally antibacterial and guarantees a thermoformability extended of more than 30% compared to standard solid surface, leaving the mechanical resistance unchanged. A unique and extraordinary result for the products in its category.

BETACRYL FLEX: el corazón BETACRYL® late en la dirección de máxima elasticidad antibacteriana. El estudio de nuevas soluciones y el desarrollo constante de BETACRYL® llevaron a la creación de BETACRYL FLEX, la nueva versión de nuestra Piedra Acrílica Pura. BETACRYL FLEX combina dos calidades principales del material: es totalmente antibacteriano y garantiza una termoformabilidad superior al 30%, sin cambios en la resistencia mecánica. Un resultado único para los productos de su categoría.

BETACRYL FLEX: le cœur BETACRYL® bat dans le sens d'une élasticité antibactérienne maximale. L'étude de nouvelles solutions et le développement constant de BETACRYL® ont conduit à la création de BETACRYL FLEX, la toute nouvelle version de notre pierre acrylique pure. BETACRYL FLEX combine deux qualités principales du matériau: il est totalement antibactérien et garantit une thermoformabilité supérieure à 30%, laissant la résistance mécanique inchangée. Un résultat unique pour les produits de sa catégorie.

BETACRYL FLEX: Das BETACRYL®-Herz schlägt in Richtung maximaler antibakterieller Elastizität. Die Suche nach neuen Lösungen und die stetige Weiterentwicklung von unserem Spitzenprodukt BETACRYL® führten zur Entwicklung von BETACRYL FLEX, die brandneue Version unseres reinen Acrylsteins (Pure Acrylic Stone). BETACRYL FLEX kombiniert die zwei Hauptmerkmale dieses Materials: Es ist vollständig antibakteriell und ermöglicht eine Thermoformbarkeit von über 30%, bei unveränderter mechanischer Beständigkeit. Ein einzigartiges Resultat für Produkte in dieser Kategorie.

BETACRYL FLEX può essere utilizzato come tradizionale Solid Surface in architettura e product design, ma esalta le sue specifiche qualità per tutte le realizzazioni curve: in ambito sanitario-medicale, in ambienti di laboratorio e per ogni installazione dove siano richieste massima duttilità ed igiene.

I raggi di curvatura possibili con BETACRYL FLEX (12mm) possono essere inferiori a 10mm (raggio interno) e la sua capacità di estensione è doppia.

BETACRYL FLEX consente la realizzazione di top con lavabi da bagno molto più profondi, con raggi incredibilmente ridotti e pareti verticali, contribuendo ad una riduzione di costi di trasformazione fino a ieri impossibile.

Rimangono invariate le consuete qualità del materiale: la totale stabilità cromatica, gli incollaggi con giunte impercettibili, la durabilità nel tempo e l'aspetto setoso.



BETACRYL FLEX can be used as a traditional Solid Surface in architecture and industrial design, but enhances its specific qualities for all curved creations: in the healthcare-medical field, in laboratory environments and for any installation where maximum ductility and hygiene are required.

The possible radius of the thermoforming bends with 12mm BETACRYL FLEX can be less than 10mm (internal radius) and its extension capacity of this new version is double than standard.

BETACRYL FLEX allows the fabrication of tops with much deeper washbasins, with incredibly reduced corner radius and pretty vertical walls, contributing to a labor costs reduction previously impossible.

The usual qualities of the material remain unchanged: total chromatic stability, imperceptible joints, durability and silky appearance.

BETACRYL FLEX se puede usar como una superficie sólida tradicional en arquitectura y diseño de productos, pero mejora sus calidades específicas para todas las creaciones curvas: en el campo de la salud, en entornos de laboratorio y para cualquier instalación donde se requiera la máxima ductilidad e higiene.

Los radios de curvatura posibles con BETACRYL FLEX de 12mm pueden ser inferiores a 10 mm (radio interno) y su capacidad de extensión es doblada.

BETACRYL FLEX permite la creación de encimeras con lavabos mucho más profundos, con radios increíblemente reducidos y paredes verticales, lo que contribuye a una reducción en los costes de transformación y a la vez alcanzar resultados que antes eran imposibles.

Las calidades habituales del material permanecen sin cambios: estabilidad cromática total, pegado con juntas imperceptibles, durabilidad en el tiempo y aspecto sedoso.

BETACRYL FLEX peut être utilisé comme surface solide traditionnelle dans l'architecture et la conception de produits, mais améliore ses qualités spécifiques pour toutes les créations courbes: dans le domaine médical, dans les environnements de laboratoire et pour toute installation où une ductilité et une hygiène maximales sont requises.

Les rayons de courbure possibles avec BETACRYL FLEX de 12mm peuvent être inférieurs à 10 mm (rayon interne) et sa capacité d'extension est doublée.

BETACRYL FLEX permet la création de plans avec des lavabos beaucoup plus profonds, avec des rayons et des parois verticales incroyablement réduits, contribuant à une réduction des coûts de transformation auparavant impossible.

Les qualités habituelles du matériau restent inchangées: stabilité chromatique totale, collage avec des joints imperceptibles, durabilité dans le temps et aspect soyeux.

BETACRYL FLEX kann als traditionelle Solid Surface in Architektur und Produktdesign verwendet werden, doch kommen seine spezifischen Eigenschaften vor allem bei Formteilen zur vollen Geltung: im medizinischen Bereich, in Laborumgebungen und für jede Anwendung, bei der maximale Formbarkeit und Hygiene erforderlich sind.

Die mit 12mm BETACRYL FLEX möglichen Krümmungsradien können weniger als 10 mm Innenradius betragen, bei doppelter Dehnungskapazität.

BETACRYL FLEX ermöglicht die Herstellung von Oberflächen mit viel tieferen Becken, mit unglaublich reduzierten Radien und vertikalen Wänden, was zu einer bisher unvorstellbaren Reduzierung der Produktionskosten beiträgt.

Die üblichen Materialeigenschaften bleiben unverändert: totale Farbbeständigkeit, fugenlose Verarbeitung, Haltbarkeit über die Zeit und seidiges Aussehen.



BLENDED ACRYLIC SURFACE

A completare la nostra prestigiosa gamma di prodotti, nasce BETACRYL LITE, un Blended Acrylic Solid Surface di ultima generazione, che compensa la sua ridotta termoformabilità con un prezzo particolarmente accattivante e una accresciuta stabilità di tinta nel tempo.



Intended to integrate our remarkable range of products, BETACRYL LITE represents our most innovative and updated Blended Acrylic Solid Surface item. Its relatively reduced thermoformability is offset by its particularly attractive and affordable price and increased colour stability over time.

Para completar nuestra prestigiosa gama de productos, le presentamos el BETACRYL LITE, un nuevo modelo de Blended Acrylic Solid surfaces innovador y de última generación. Este material compensa su reducida termoconformabilidad, con precios muy ventajosos y competitivos y con su permanencia de color a lo largo del tiempo.

Afin de compléter notre prestigieuse gamme de produits, nous vous présentons le BETACRYL LITE, un nouveau modèle de Solid Surface Acrylique Modifiée très innovant et de la dernière génération qui compense ses limites en thermoformabilité, par des prix très avantageux et compétitifs et une stabilité de sa couleur au fil du temps.

Um unsere bemerkenswerte Auswahl an Produkten zu integrieren, entsteht BETACRYL LITE, eine modified solid Surface, welche ihre reduzierte thermische Formbarkeit durch einen besonders attraktiven und erschwinglichen Preis und durch eine gute Farbstabilität im Laufe der Zeit kompensiert.



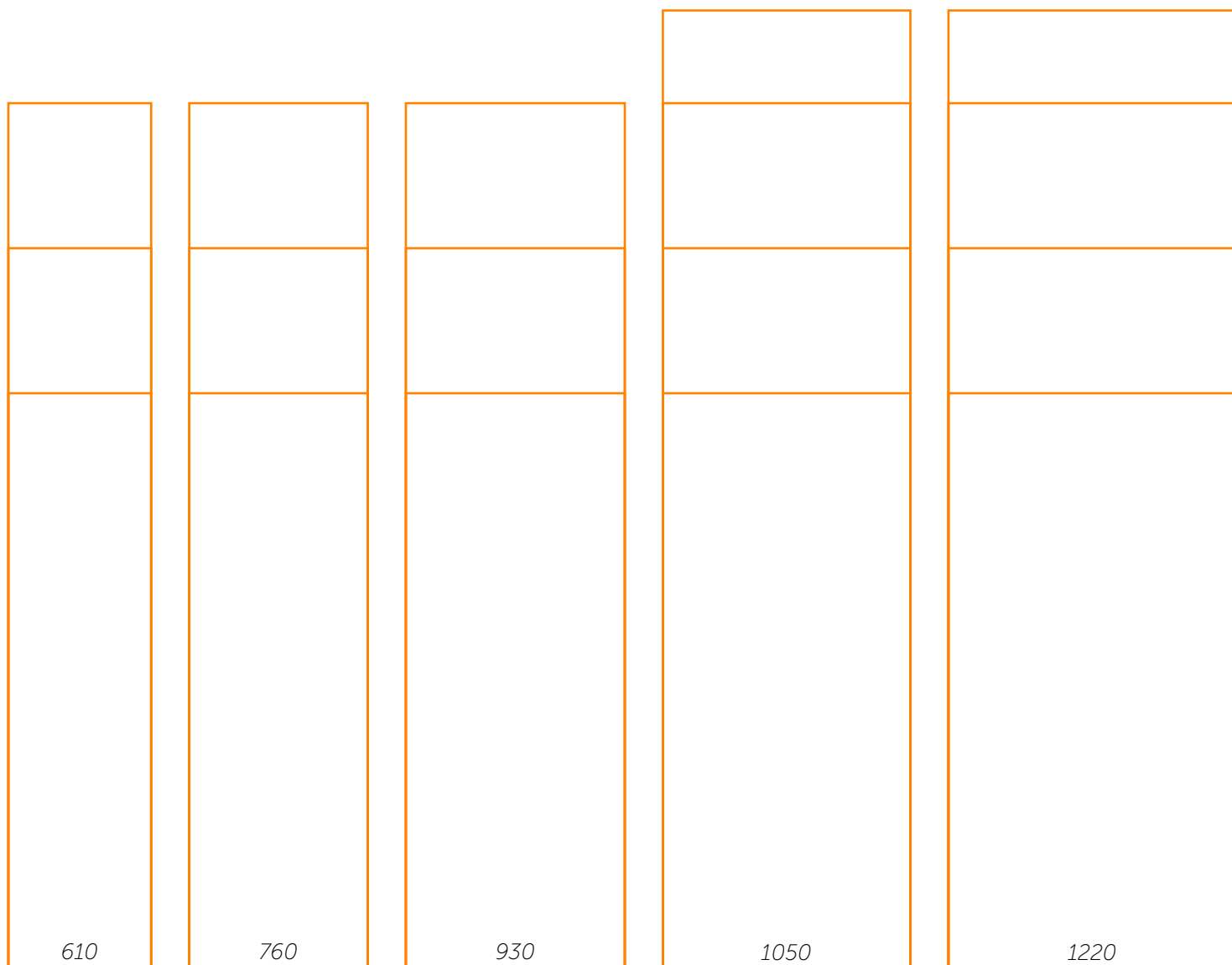
DIMENSIONI E SPESSORI



DIMENSIONS
DIMENSIONES Y ESPESORES
DIMENSIONS ET ÉPAISSEURS
MAßE UND STÄRKEN

La flessibilità produttiva dei nostri impianti permette di produrre lastre in Pietra Acrilica BETACRYL®, BETACRYL FLEX e BETACRYL LITE in spessori compresi tra 3.5mm e 25mm, larghezze fino a 1520mm e lunghezze fino a 4050mm.

The production flexibility of our plants allows to manufacture our BETACRYL®, BETACRYL FLEX and BETACRYL LITE sheets in thicknesses ranging from 3.5mm and 25mm, widths up to 1520mm and lengths up to 4050mm.

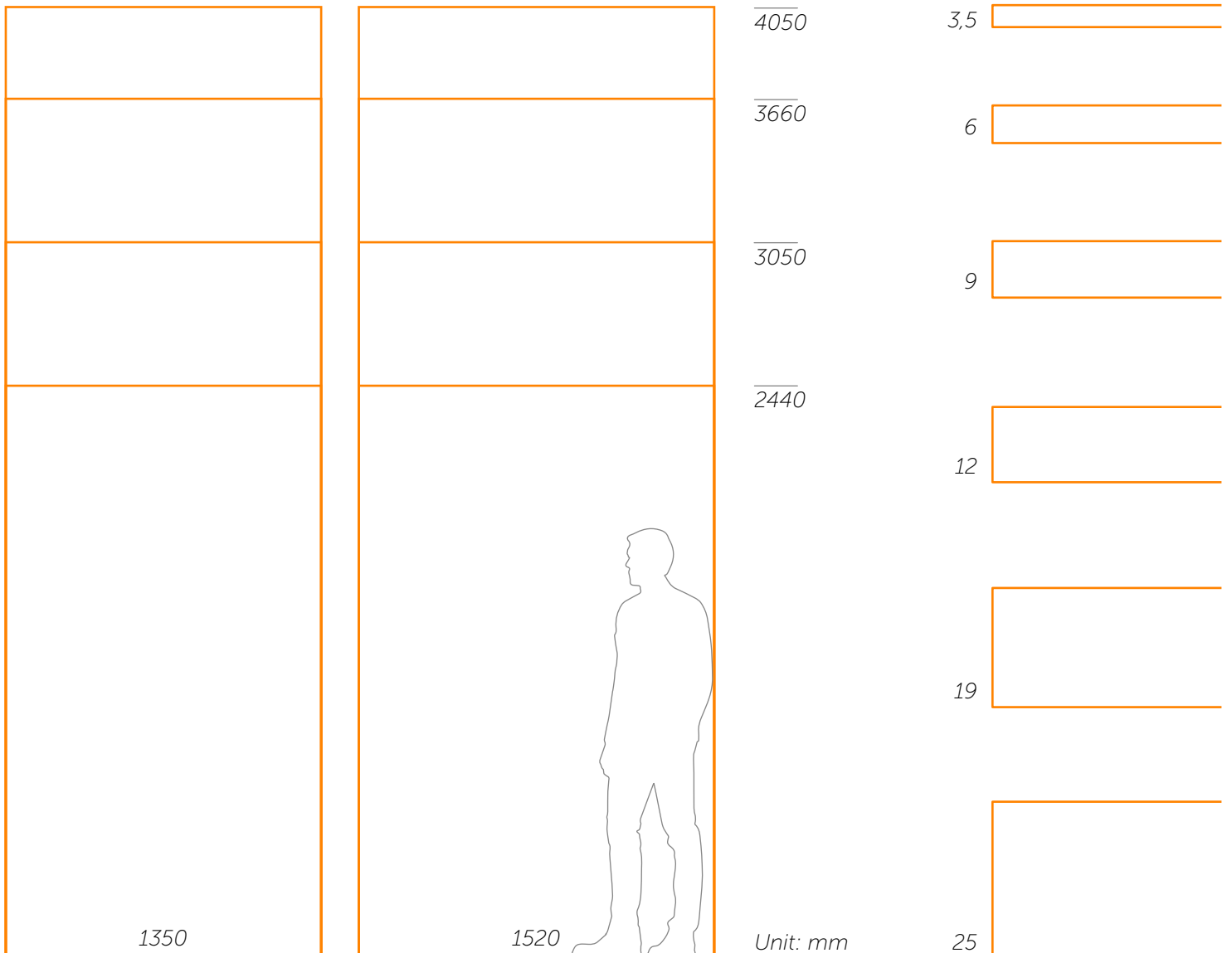




La flexibilidad de nuestras instalaciones de producción permite fabricar paneles de piedra acrílica BETACRYL®, BETACRYL FLEX y BETACRYL LITE de espesores entre 3,5 mm y 25 mm, de anchura hasta 1.520 mm y de longitud hasta 4050mm.

La flexibilité de notre usine de production nous permet de fabriquer des panneaux en pierre acrylique BETACRYL®, BETACRYL FLEX et BETACRYL LITE dans des épaisseurs comprises entre 3,5 mm et 25 mm, des largeurs jusqu'à 1520 mm et des longueurs jusqu'à 4050mm.

Die Produktions-Flexibilität unserer Systeme ermöglicht es uns, Platten aus dem Acrylstein BETACRYL®, BETACRYL FLEX und BETACRYL LITE in einer Stärke zwischen 3,5 mm und 25 mm, einer Breite bis zu 1520 mm und einer Länge bis zu 4050mm herzustellen.



LASTRE IN STOCK

SHEETS AVAILABLE IN STOCK
 PLACAS DISPONIBLES EN STOCK
 PLAQUES DISPONIBLES EN STOCK
 AUF LAGER VERFÜGBARE PLATTEN

	3,5 mm			6 mm		
	2440	3050	3660	2440	3050	3660
610						
760		○		○		○
930	○	○		○	○	○ C
1050						
1220	○	○		○	○	
1350	○	○			○	○ ○
1520						

	9 mm			12 mm		
	2440	3050	3660	2440	3050	3660
610	○	○	○		○	○
760			○		○	○ ○ ○ C
930		○	○ ○		○	○ C V
1050	○	○	○		○	
1220		○	○		○	○ ○
1350		○	○ ○		○	○ ○ ○
1520					○ V	○

	19 mm			25 mm		
	2440	3050	3660	2440	3050	3660
610			○			
760		○	○			
930		○ ○		○		
1050						
1220	○ ○					
1350						
1520						

- BETACRYL CLASSIC 0-100 Classic White
- BETACRYL LITE 9-010 Artic White
- BETACRYL FLEX 8-100 Classic White

C Colors

V Venus

V Venus

DIMENSIONI PERSONALIZZATE

CUSTOM SIZES

DIMENSIONES PERSONALIZADAS

DIMENSIONS PERSONNALISÉES

SONDERANFERTIGUNGEN

L'ampia flessibilità del nostro innovativo sistema produttivo permette di produrre lastre in Pietra Acrilica BETACRYL® in spessori compresi tra 3,5mm e 25mm, larghezze comprese tra 610mm e 1520mm e lunghezze fino a 4050mm. Al fine di mantenere invariati i nostri elevati standard di qualità anche per lotti di produzione custom, sono previsti lotti minimi, che variano a seconda degli spessori e delle misure richieste. Tempi di consegna per dimensioni speciali: 8 – 10 settimane.

Le produzioni personalizzate, in termini di misure e spessori, sono soggette a specifiche quotazioni.

ESEMPI | EXAMPLES | EJEMPLOS | EXEMPLES | BEISPIELE

mm	min. un.
16 x 3050 x 1220	50 un.
12 x 2090 x 1350	80 un.

The wide flexibility of our innovative production system enables to manufacture our BETACRYL® Pure Acrylic Stone sheets in thicknesses ranging from 3.5mm to 25mm, widths ranging from 610mm to 1520mm and lengths up to 4050mm. In order to keep unchanged our high quality production standards even for custom productions, we need to require minimum order quantities, which may vary according to the requested thicknesses and size. For special dimension productions we estimate a delivery time of around 8-10 weeks. Our custom productions, in terms of sizes and thicknesses, are subject to specific price quotations.





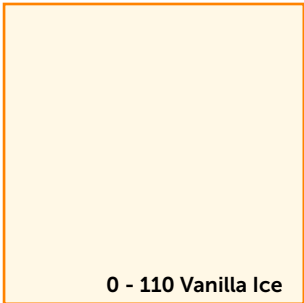
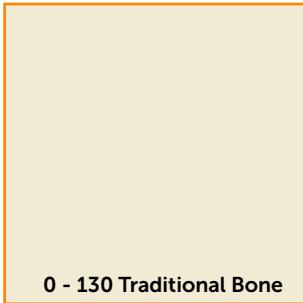



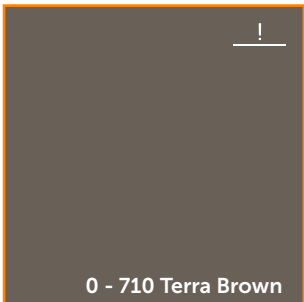
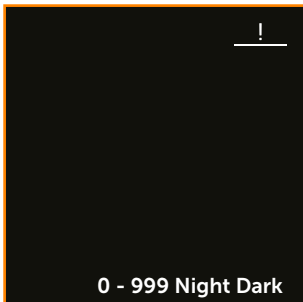
La gran flexibilidad de nuestro innovador sistema de producción permite fabricar paneles de piedra acrílica BETACRYL® de espesores que van desde 3,5mm hasta 25 mm, anchura de 610mm a 1520mm y longitudes hasta 4050mm. Para producciones de encargo y con el fin de mantener nuestros altos estándares de calidad, se solicita cantidades mínimas de pedido. Estos pueden variar según el espesor y tamaño de los paneles. Nuestras planchas de tamaño personalizado están sujetas a precios especiales y requieren alrededor de 8 a 10 semanas de entrega.

La grande flexibilité de notre système de production innovant nous permet de fabriquer des plaques en pierre acrylique BETACRYL® dans des épaisseurs comprises entre 3,5mm et 25 mm, largeurs entre 610mm et 1520mm et longueurs jusqu' à 4050mm. Pour les productions personnalisées et dans le souci de maintenir nos standards de qualité élevés, des quantités minimales de commande sont demandées. Elles peuvent varier selon l'épaisseur et la taille des plaques. Nos productions de plaques de dimensions personnalisées sont soumises à prix spéciaux et requièrent des délais de livraison d'environ 8 à 10 semaines.

Die große Flexibilität unseres innovativen Produktionssystems ermöglicht es uns, eine breite Auswahl an Plattenstärken und -maßen anbieten zu können. Unsere Platten aus BETACRYL® reinem Acrylstein können Stärken von 3,5mm bis 25mm, Breiten von 610mm bis zu 1520mm und Längen bis zu 4050mm aufweisen. Um unsere hohen Qualitätsstandards auch bei Sonderanfertigungen unverändert beibehalten zu halten, sind Mindestbestellmengen, die je nach den verlangten Plattenstärken und -maßen variieren können, erforderlich. Sonderanfertigungen benötigen eine Lieferzeit zwischen 8 und 10 Wochen. Unsere maßgefertigten Produktionen, im Hinblick auf die Maße und die Stärken, unterliegen spezifischen Preisen.

COLORI

COLOURS
COLORES
COULEURS
FARBEN

 0 - 100 Classic White	 8 - 100 Classic White	 9 - 010 Artic White	 0 - 011 Alpi White
 0 - 090 Igloo White	 0 - 110 Vanilla Ice	 0 - 140 Butter	 0 - 130 Traditional Bone
 0 - 101 Old Cameo	 0 - 810 Cloud Grey	 0 - 840 Smart Grey	 0 - 830 Clay Grey
 0 - 850 Concrete Grey	 0 - 710 Terra Brown	 0 - 700 Coffee Brown	 0 - 999 Night Dark



Le tonalità più scure non sono consigliate per applicazioni che prevedono l'uso intensivo della superficie.

The darkest colour shades are not recommended for applications involving a heavy-duty use of the surface.

Los colores oscuros no se recomiendan para aplicaciones que requieren un uso intenso de la superficie sólida.

Les nuances de couleur foncées ne sont pas recommandées pour des applications qui impliquent l'utilisation intensive de la surface.

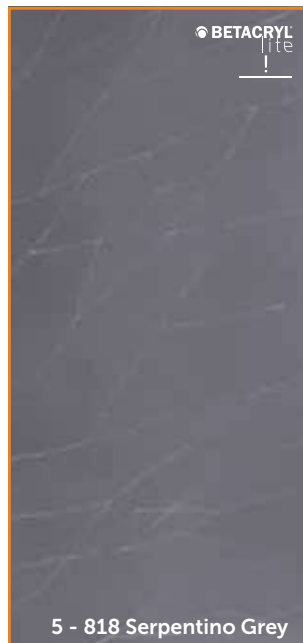
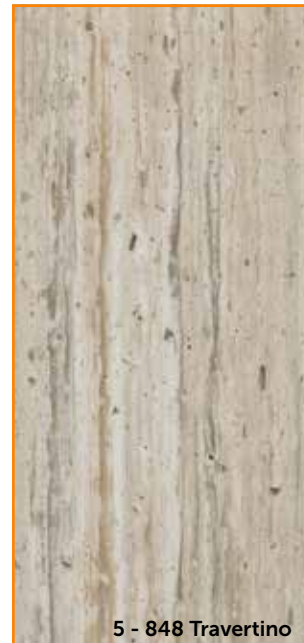
Eine Anwendung der dunkelsten Farbtöne wird bei Oberflächen, welche sich durch intensive Nutzung hervorheben, nicht empfohlen.



Traslucente | Translucent | Translúcido | Translucide | Transluzent

COLORI VENATI

VEINED COLOURS
COLORES VETEADOS
COULEURS MARBRÉES
MARMORIERTE FARBEN



Le venature passanti potrebbero non garantire la continuità del disegno in caso di giunture.

The through veins may not guarantee the continuity of the design in case of joints.

Las vetas pasantes pueden no garantizar la continuidad del diseño en caso de juntas.

Les veines traversantes ne peuvent pas garantir la continuité de la conception en cas de joints.

Die durchgehenden Venen garantieren möglicherweise nicht die Kontinuität der Konstruktion bei Gelenken.



LASTRE CLASSIC WHITE

CLASSIC WHITE SHEETS
PLANCHAS CLASSIC WHITE
PLAQUES EN CLASSIC WHITE
CLASSIC WHITE PLATTEN

CLASSIC WHITE

3,5MM

cod.		color	mm	m ²		pallet
3.305.76/0-100	BETACRYL	Classic White	3,5 x 3050 x 760	2,32		50 un.
3.244.93/0-100	BETACRYL	Classic White	3,5 x 2440 x 930	2,27		50 un.
3.305.93/0-100	BETACRYL	Classic White	3,5 x 3050 x 930	2,84		50 un.
3.244.122/0-100	BETACRYL	Classic White	3,5 x 2440 x 1220	2,98		50 un.
3.305.122/0-100	BETACRYL	Classic White	3,5 x 3050 x 1220	3,72	NEW	50 un.
3.244.135/0-100	BETACRYL	Classic White	3,5 x 2440 x 1350	3,29		50 un.
3.305.135/8-100	BETAflex	Classic White	3,5 x 3050 x 1350	4,12		50 un.

CLASSIC WHITE

6MM

cod.		color	mm	m ²		pallet
6.244.76/0-100	BETACRYL	Classic White	6 x 2440 x 760	1,85		30 un.
6.366.76/0-100	BETACRYL	Classic White	6 x 3660 x 760	2,78		30 un.
6.244.93/0-100	BETACRYL	Classic White	6 x 2440 x 930	2,27		30 un.
6.305.93/0-100	BETACRYL	Classic White	6 x 3050 x 930	2,84	NEW	30 un.
6.366.93/0-100	BETACRYL	Classic White	6 x 3660 x 930	3,40		30 un.
6.244.122/0-100	BETACRYL	Classic White	6 x 2440 x 1220	2,98		30 un.
6.305.122/0-100	BETACRYL	Classic White	6 x 3050 x 1220	3,72		30 un.
6.305.135/0-100	BETACRYL	Classic White	6 x 3050 x 1350	4,12		20 un.
6.366.135/0-100	BETACRYL	Classic White	6 x 3660 x 1350	4,94		20 un.
6.366.135/8-100	BETAflex	Classic White	6 x 3660 x 1350	4,94		20 un.

CLASSIC WHITE

9MM

cod.		color	mm	m ²	pallet
9.244.61/0-100	BETACRYL	Classic White	9 x 2440 x 610	1,49	20 un.
9.305.61/0-100	BETACRYL	Classic White	9 x 3050 x 610	1,86	20 un.
9.366.61/0-100	BETACRYL	Classic White	9 x 3660 x 610	2,23	20 un.
9.366.76/0-100	BETACRYL	Classic White	9 x 3660 x 760	2,78	20 un.
9.305.93/0-100	BETACRYL	Classic White	9 x 3050 x 930	2,84	20 un.
9.366.93/0-100	BETACRYL	Classic White	9 x 3660 x 930	3,40	20 un.
9.366.93/8-100	BETAflex	Classic White	9 x 3660 x 930	3,40	20 un.
9.244.105/8-100	BETAflex	Classic White	9 x 2440 x 1050	2,56	15 un.
9.305.105/8-100	BETAflex	Classic White	9 x 3050 x 1050	3,20	15 un.
9.366.105/8-100	BETAflex	Classic White	9 x 3660 x 1050	3,84	15 un.
9.305.122/0-100	BETACRYL	Classic White	9 x 3050 x 1220	3,72	15 un.
9.366.122/0-100	BETACRYL	Classic White	9 x 3660 x 1220	4,47	15 un.
9.305.135/0-100	BETACRYL	Classic White	9 x 3050 x 1350	4,12	15 un.
9.366.135/0-100	BETACRYL	Classic White	9 x 3660 x 1350	4,94	15 un.
9.366.135/8-100	BETAflex	Classic White	9 x 3660 x 1350	4,94	15 un.

CLASSIC WHITE

12MM

cod.		color	mm	m ²	pallet
12.305.61/0-100	BETACRYL	Classic White	12 x 3050 x 610	1,86	15 un.
12.366.61/0-100	BETACRYL	Classic White	12 x 3660 x 610	2,23	15 un.
12.305.76/0-100	BETACRYL	Classic White	12 x 3050 x 760	2,32	15 un.
12.366.76/0-100	BETACRYL	Classic White	12 x 3660 x 760	2,78	15 un.
12.366.76/8-100	BETAflex	Classic White	12 x 3660 x 760	2,78	15 un.
12.366.76/9-010	BETAlite	Artic White	12 x 3660 x 760	2,78	15 un.
12.305.93/0-100	BETACRYL	Classic White	12 x 3050 x 930	2,84	15 un.
12.366.93/0-100	BETACRYL	Classic White	12 x 3660 x 930	3,40	15 un.
12.305.105/8-100	BETAflex	Classic White	12 x 3050 x 1050	3,20	12 un.
12.305.122/0-100	BETACRYL	Classic White	12 x 3050 x 1220	3,72	12 un.
12.366.122/0-100	BETACRYL	Classic White	12 x 3660 x 1220	4,47	12 un.
12.366.122/8-100	BETAflex	Classic White	12 x 3660 x 1220	4,47	12 un.
12.305.135/0-100	BETACRYL	Classic White	12 x 3050 x 1350	4,12	12 un.
12.366.135/0-100	BETACRYL	Classic White	12 x 3660 x 1350	4,94	12 un.
12.366.135/8-100	BETAflex	Classic White	12 x 3660 x 1350	4,94	12 un.
12.366.135/9-010	BETAlite	Artic White	12 x 3660 x 1350	4,94	12 un.
12.305.152/0-100	BETACRYL	Classic White	12 x 3050 x 1520	4,64	10 un.
12.366.152/0-100	BETACRYL	Classic White	12 x 3660 x 1520	5,56	10 un.

CLASSIC WHITE

19MM

cod.		color	mm	m ²		pallet
19.366.61/0-100	BETACRYL	Classic White	19 x 3660 x 610	2,23		12 un.
19.305.76/0-100	BETACRYL	Classic White	19 x 3050 x 760	2,32		12 un.
19.366.76/0-100	BETACRYL	Classic White	19 x 3660 x 760	2,78		12 un.
19.305.93/0-100	BETACRYL	Classic White	19 x 3050 x 930	2,84		12 un.
19.305.93/9-010	BETAlite	Artic White	19 x 3050 x 930	2,84	NEW	12 un.
19.244.122/0-100	BETACRYL	Classic White	19 x 2440 x 1220	2,98		10 un.
19.244.122/9-010	BETAlite	Artic White	19 x 2440 x 1220	2,98	NEW	10 un.

25MM

cod.		color	mm	m ²		pallet
25.244.93/0-100	BETACRYL	Classic White	25 x 2440 x 930	2,27		12 un.

LASTRE COLORATE

COULORED SHEETS
PLACAS COLORADAS
PLAQUES COLORÉES
FARBIGE PLATTEN

COLORI PERSONALIZZATI

CUSTOM COLOURS
COLORES PERSONALIZADOS
COULEURS PERSONNALISÉES
SONDERFARBEN

Come per le dimensioni lastra, anche per i colori è possibile realizzare dei copy colour a richiesta.

Il lotto minimo di produzione per nuovi colori varia secondo i formati richiesti.

Tempi di consegna per colori speciali: 8 – 10 settimane dall'approvazione del campione di produzione.

Le produzioni di colori personalizzati sono soggette a specifiche quotazioni.

ESEMPI | EXAMPLES | EJEMPLOS | EXEMPLES | BEISPIELE

mm	min. un.
6 x 2440 x 1220	160 un.
12 x 3660 x 1350	50 un.
19 x 3050 x 930	50 un.

We are able to customise sheets not only in their dimensions but also in their colour. On request we can manufacture sheets in any colour you wish. The minimum order quantity for custom colour productions may vary according to the requested dimensions. For special colour productions we estimate a delivery time of around 8-10 weeks after the colour sample is approved.

Our custom colour productions are subject to specific price quotations.

Es posible realizar placas personalizadas no solo en las dimensiones, sino también en los tonos de color. Se pueden incluso crear colores personalizados a petición. Las cantidades mínimas requeridas pueden variar según el tamaño de los paneles. Nuestros productos de colores personalizados están sujetos a precios especiales y requieren un plazo de entrega entre 8 y 10 semanas a partir de la aprobación de la muestra de color.

Il est possible de réaliser les plaques, non seulement de n'importe quelle dimension mais également de n'importe quelle nuance de couleur. Vous pouvez même créer vos propres couleurs personnalisées et, sur demande, nous les produirons. Les quantités minimales de commande requises peuvent varier selon la taille des plaques demandées. Nos productions de couleurs personnalisées sont soumises à des prix spéciaux et requièrent des délais de livraison d'environ 8 à 10 semaines à partir de l'approbation de l'échantillon de couleur.

Wir sind in der Lage nicht nur Platten jeder Größe, sondern auch jedes Farbtönen herzustellen. Auf Anfrage ist es nämlich möglich Ihre eigenen Wunschfarben zu gestalten. Mindestbestellmengen für Sonderfarbenanfertigungen können je nach den verlangten Plattenmaßen variieren. Ab Zustimmung der Farbproben benötigen unsere Anfertigungen in kundenspezifischen Farben eine Lieferzeit zwischen 8 und 10 Wochen.

Unsere farbgefertigten Produktionen unterliegen speziellen Preisen.

COLORI TINTA UNITA

6MM

cod.		color	mm	m ²	pallet
6.366.76/0-101	BETACRYL	Old Cameo	6 x 3660 x 760	2,78	30 un.
6.366.76/0-999	BETACRYL	Night Dark	6 x 3660 x 760	2,78	30 un.
6.366.93/0-090	BETACRYL	Igloo White	6 x 3660 x 930	3,40	30 un.
6.366.93/0-101	BETACRYL	Old Cameo	6 x 3660 x 930	3,40	30 un.
6.366.93/0-110	BETACRYL	Vanilla Ice	6 x 3660 x 930	3,40	30 un.
6.366.93/0-130	BETACRYL	Traditional Bone	6 x 3660 x 930	3,40	30 un.
6.366.93/0-140	BETACRYL	Butter	6 x 3660 x 930	3,40	30 un.
6.366.93/0-700	BETACRYL	Coffee Brown	6 x 3660 x 930	3,40	30 un.
6.366.93/0-710	BETACRYL	Terra Brown	6 x 3660 x 930	3,40	30 un.
6.366.93/0-810	BETACRYL	Cloud Grey	6 x 3660 x 930	3,40	30 un.
6.366.93/0-850	BETACRYL	Concrete Grey	6 x 3660 x 930	3,40	30 un.
6.366.93/0-999	BETACRYL	Night Dark	6 x 3660 x 930	3,40	30 un.



Le tonalità più scure non sono consigliate per applicazioni che prevedono l'uso intensivo della superficie.

The darkest colour shades are not recommended for applications involving a heavy-duty use of the surface.

Los colores oscuros no se recomiendan para aplicaciones que requieren un uso intenso de la superficie sólida.

Les nuances de couleur foncées ne sont pas recommandées pour des applications qui impliquent l'utilisation intensive de la surface.

Eine Anwendung der dunkelsten Farbtöne wird bei Oberflächen, welche sich durch intensive Nutzung hervorheben, nicht empfohlen.

COLORI TINTA UNITA

12MM

cod.		color	mm	m ²	pallet
12.366.76/0-011	BETACRYL	Alpi White	12 x 3660 x 760	2,78	15 un.
12.366.76/0-090	BETACRYL	Igloo White	12 x 3660 x 760	2,78	15 un.
12.366.76/0-101	BETACRYL	Old Cameo	12 x 3660 x 760	2,78	15 un.
12.366.76/0-110	BETACRYL	Vanilla Ice	12 x 3660 x 760	2,78	15 un.
12.366.76/0-130	BETACRYL	Traditional Bone	12 x 3660 x 760	2,78	15 un.
12.366.76/0-140	BETACRYL	Butter	12 x 3660 x 760	2,78	15 un.
12.366.76/0-700	BETACRYL	Coffee Brown	12 x 3660 x 760	2,78	15 un.
12.366.76/0-810	BETACRYL	Cloud Grey	12 x 3660 x 760	2,78	15 un.
12.366.76/0-850	BETACRYL	Concrete Grey	12 x 3660 x 760	2,78	15 un.
12.366.76/0-999	BETACRYL	Night Dark	12 x 3660 x 760	2,78	15 un.
12.366.76/9-010	BETALite	Artic White	12 x 3660 x 760	2,78	15 un.
12.366.93/0-090	BETACRYL	Igloo White	12 x 3660 x 930	3,40	15 un.
12.366.93/0-101	BETACRYL	Old Cameo	12 x 3660 x 930	3,40	15 un.
12.366.93/0-110	BETACRYL	Vanilla Ice	12 x 3660 x 930	3,40	15 un.
12.366.93/0-130	BETACRYL	Traditional Bone	12 x 3660 x 930	3,40	15 un.
12.366.93/0-140	BETACRYL	Butter	12 x 3660 x 930	3,40	15 un.
12.366.93/0-700	BETACRYL	Coffee Brown	12 x 3660 x 930	3,40	15 un.
12.366.93/0-710	BETACRYL	Terra Brown	12 x 3660 x 930	3,40	15 un.
12.366.93/0-810	BETACRYL	Cloud Grey	12 x 3660 x 930	3,40	15 un.
12.366.93/0-830	BETACRYL	Clay Grey	12 x 3660 x 930	3,40	15 un.
12.366.93/0-840	BETACRYL	Smart Grey	12 x 3660 x 930	3,40	15 un.
12.366.93/0-850	BETACRYL	Concrete Grey	12 x 3660 x 930	3,40	15 un.
12.366.93/0-999	BETACRYL	Night Dark	12 x 3660 x 930	3,40	15 un.
12.366.135/0-011	BETACRYL	Alpi White	12 x 3660 x 1350	4,94	12 un.
12.366.135/9-010	BETALite	Artic White	12 x 3660 x 1350	4,94	12 un.



Le tonalità più scure non sono consigliate per applicazioni che prevedono l'uso intensivo della superficie.

The darkest colour shades are not recommended for applications involving a heavy-duty use of the surface.

Los colores oscuros no se recomiendan para aplicaciones que requieren un uso intenso de la superficie sólida.

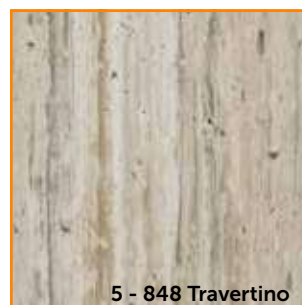
Les nuances de couleur foncées ne sont pas recommandées pour des applications qui impliquent l'utilisation intensive de la surface.

Eine Anwendung der dunkelsten Farbtöne wird bei Oberflächen, welche sich durch intensive Nutzung hervorheben, nicht empfohlen.

COLORI VENATI

12MM

cod.	color	mm	m ²	pallet
12.366.93/5-108	BETACRYL Victoria	12 x 3660 x 930	3,40	15 un.
12.366.93/5-158	BETACRYL Botticino	12 x 3660 x 930	3,40	15 un.
12.366.93/5-848	BETACRYL Travertino	12 x 3660 x 930	3,40	15 un.
12.305.152/5-118	BETAlite Carrara White	12 x 3050 x 1520	4,64	10 un.
12.305.152/5-818	BETAlite Serpentino Grey	12 x 3050 x 1520	4,64	10 un.
12.305.152/5-918	BETAlite Marquina Black	12 x 3050 x 1520	4,64	10 un.



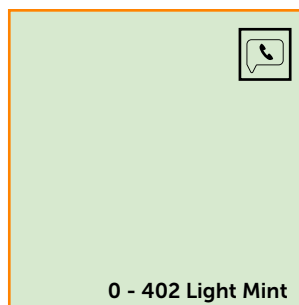
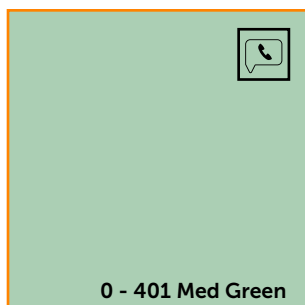
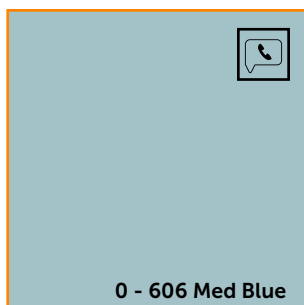
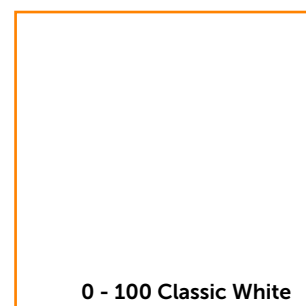
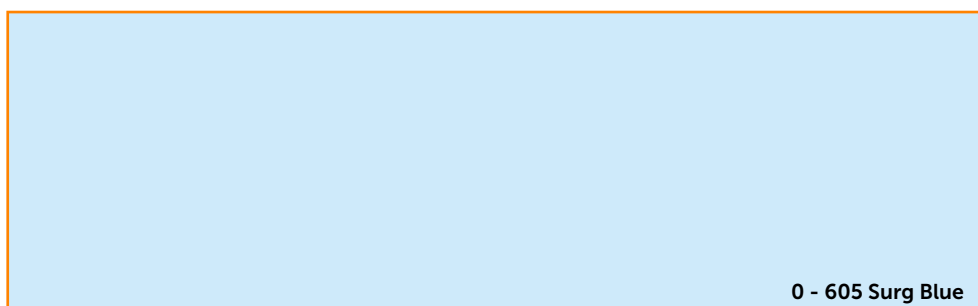
! Le tonalità più scure non sono consigliate per applicazioni che prevedono l'uso intensivo della superficie.
 The darkest colour shades are not recommended for applications involving a heavy-duty use of the surface.
 Los colores oscuros no se recomiendan para aplicaciones que requieren un uso intenso de la superficie sólida.
 Les nuances de couleur foncées ne sont pas recommandées pour des applications qui impliquent l'utilisation intensive de la surface.
 Eine Anwendung der dunkelsten Farbtöne wird bei Oberflächen, welche sich durch intensive Nutzung hervorheben, nicht empfohlen.

Le venature passanti potrebbero non garantire la continuità del disegno in caso di giunture.
 The through veins may not guarantee the continuity of the design in case of joints.
 Las vetas pasantes pueden no garantizar la continuidad del diseño en caso de juntas.
 Les veines traversantes ne peuvent pas garantir la continuité de la conception en cas de joints.
 Die durchgehenden Venen garantieren möglicherweise nicht die Kontinuität der Konstruktion bei Gelenken.

COLORI SETTORE MEDICALE



cod.	color	mm	m ²	pallet
3.305.122/0-605	BETACRYL Surg Blue	3,5 x 3050 x 1220	3,72	50 un.
12.305.122/0-605	BETACRYL Surg Blue	12 x 3050 x 1220	3,72	12 un.



Nella progettazione e nella realizzazione di nuovi ambienti sanitari la priorità è investire nella sicurezza e nel massimo livello di igiene, nella scelta di materiali resistenti e durevoli che permettano ad ogni nuova realizzazione di mantenere inalterata la propria funzionalità nel tempo.

Tutta la produzione BETACRYL® è antibatterica e certificata Euroclass B s1 d0

In the design and implementation of new sanitary environments the priority is to guarantee the highest level of safety and hygiene as well as of resistant and durable materials choice, allowing to keep unchanged functionality over time to any project.

The entire BETACRYL® production is antibacterial and certified Euroclass B s1 d0

En el diseño y construcción de nuevos entornos sanitarios, la prioridad es invertir en la seguridad y en el más alto nivel de higiene, en la elección de materiales resistentes y duraderos que permitan que cada nueva construcción mantenga su funcionalidad a lo largo del tiempo.

Toda la producción de BETACRYL® es antibacteriana y cuenta con la certificación Euroclass B s1 d0.

Dans la conception et la construction de nouveaux environnements de soins, la priorité est d'investir dans la sécurité et le plus haut niveau d'hygiène, dans le choix de matériaux résistants et durables qui permettent à chaque nouvelle construction de maintenir sa fonctionnalité inchangée dans le temps.

La production de BETACRYL® est antibactérienne et certifiée Euroclasse B s1 d0

Bei der Konzeption und Implementierung neuer sanitärer Umgebungen besteht die Priorität darin, ein Höchstmaß an Sicherheit und Hygiene sowie eine Auswahl an widerstandsfähigen und langlebigen Materialien zu gewährleisten, damit die Funktionalität für jedes Projekt über die Zeit unverändert bleibt.

Die gesamte BETACRYLproduktion ist antibakteriell und Euroclass B s1 d0 zertifiziert



Su richiesta | On request | A petición | Sur demande | Auf Anfrage || [Pag. 15 & 27](#)



RIVESTIMENTO FACCIATE VENTILATE

WALL CLADDING
REVESTIMIENTO DE PARED
REVÊTEMENT DE FAÇADE
WANDVERKLEIDUNG



INFORMAZIONI TECNICHE WALL CLADDING

TECHNICAL FEATURES CARACTERÍSTICAS TÉCNICAS CARACTÉRISTIQUES TECHNIQUES TECHNISCHE EIGENSCHAFTEN

Le superfici in BETACRYL® "Pure Acrylic Stone" sono un'innovazione nel mondo delle facciate: offrono bellezza estetica, libertà progettuale, funzionalità ed una nuova elegante matericità per ottenere brillanti soluzioni architettoniche.

Surfaces in BETACRYL® "Pure Acrylic Stone" are an innovation in the world of facades: they offer aesthetic beauty, design freedom, functionality and a new elegant material to obtain brilliant architectural solutions.

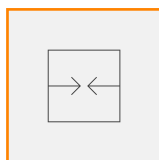
Las superficies en BETACRYL® "Pie de piedra acrílica" son la innovación en el mundo de las fachadas: ofrecen belleza estética, libertad de diseño, funcionalidad y un nuevo material elegante para obtener soluciones arquitectónicas brillantes.

Les surfaces de BETACRYL® "pierre acrylique pure" sont l'innovation dans le monde des façades: elles offrent une beauté esthétique, une liberté de conception, une fonctionnalité et un nouveau matériau élégant pour obtenir des solutions architecturales brillantes.

Die Oberflächen in BETACRYL® "Pure Acryl Stein" sind Innovation in der Welt der Fassaden: Sie bieten ästhetische Schönheit, Designfreiheit, Funktionalität und ein neues elegantes Material, um brillante architektonische Lösungen zu erhalten.



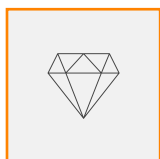
Resistente al fuoco
Fire resistant
Resistente al fuego
Résistant au feu
Feuerresistent



Giunte Impercettibili
Imperceptible joints
Articulaciones imperceptibles
Articulations imperceptibles
Unmerkliche Gelenke.



Resistente ai raggi UV
UV-resistant
Resistente a la UV
Résistant aux UV
UV-beständig



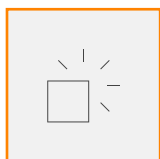
Durevole
Durable
Durable
Durable
Dauerhaft



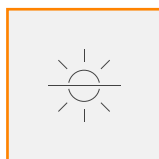
Termoformabile
Thermoformable
Termoformable
Thermoformable
Thermoformable



Di facile manutenzione
Easy to maintain
Facil de mantener
Facile à maintenir
Pflegeleicht



Stabilità del colore nel tempo
Color stability over time
Estabilidad de color a lo largo del tiempo
Stabilité des couleurs au fil du temps
Farbstabilität im Laufe der Zeit



Retroilluminabile
Backlinable
Retroiluminable
Repliable
Backlinierbar



Ecosostenibile
Eco friendly
Respetuoso del medio ambiente
Respectueux de la nature
Umweltfreundlich

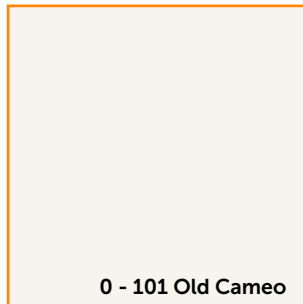
COLORI WALL CLADDING



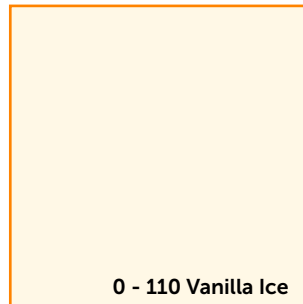
0 - 100 Classic White



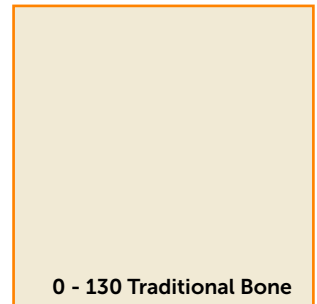
0 - 011 Alpi White



0 - 101 Old Cameo



0 - 110 Vanilla Ice



0 - 130 Traditional Bone

BTS S.r.l. ha effettuato specifici test per valutare le variazioni di colore di BETACRYL® "Pure Acrylic Stone" esposto ai raggi UV, al fine di rispondere alla crescente domanda per l'utilizzo in outdoor: il campo di variazione di tonalità dei colori sotto elencati, quando utilizzati all'esterno, è inferiore a 2 ~ 4 ΔE nell'arco di 5 anni.

BTS S.R.L. He carried out specific tests to evaluate the color variations of BETACRYL® "Pure Acrylic Stone" exposed to UV rays, in order to respond to the growing demand for outdoor use: the color shade variation field listed below, when used outside, it is less than 2 ~ 4 ΔE within 5 years.

BTS S.R.L. Realizó pruebas específicas para evaluar las variaciones de color de BETACRYL® "Piedra acrílica pura" expuesta a los rayos UV, para responder a la creciente demanda de uso en exteriores: el campo de variación de la sombra de color que se enumera a continuación, cuando se usa afuera, es menos de 2 ~ 4 ΔE dentro de 5 años.

BTS S.R.L. Il a effectué des tests spécifiques pour évaluer les variations de couleur de BETACRYL® "pierre acrylique pure" exposée aux rayons UV, afin de répondre à la demande croissante d'utilisation en extérieur : le champ de variation de la nuance de couleur énumérée ci-dessous, lorsqu'il est utilisé à l'extérieur, il est moins utilisé que 2 ~ 4 ΔE dans les 5 ans.

BTS S.R.L. Er führte spezifische Tests aus, um die Farbvariationen von BETACRYL® "reiner Acrylstein" der UV-Strahlen auszuwerten, um auf die wachsende Nachfrage nach der Verwendung von Outdoor zu reagieren: Das unten aufgeführte Farbschirm-Variationsfeld, wenn Sie draußen verwendet werden, ist es weniger als 2 ~ 4 ΔE innerhalb von 5 Jahren.

A close-up photograph of a white kitchen sink. A chrome faucet with a high-arch, flexible gooseneck is positioned on the right side. A black soap dispenser with two yellow soap bars is mounted on the sink's edge. The background is a light blue wall. The text 'LAVELLI DA CUCINA' is centered over the sink, with a small orange horizontal line below it. Below the line, the text 'KITCHEN SINKS', 'FREGADEROS DE COCINA', 'EVIERS DE CUISINE', and 'KÜCHENSPILE' is listed in a smaller font.

LAVELLI DA CUCINA

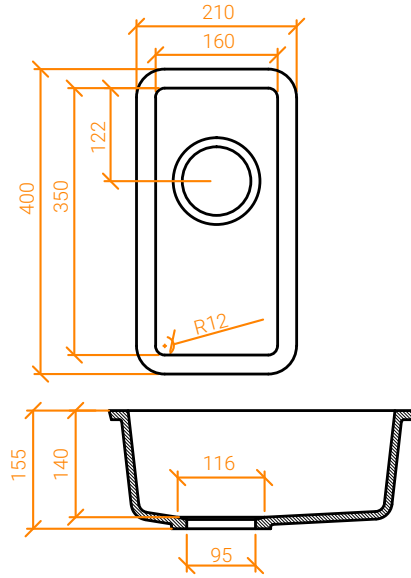
KITCHEN SINKS
FREGADEROS DE COCINA
EVIERS DE CUISINE
KÜCHENSPILE

BS 1635

0-100
CLASSIC WHITE

0-101
OLD CAMEO

0-130
TRADITIONAL BONE



Kg 4 →| |← 400 210 155
 |← →| 350 160 140

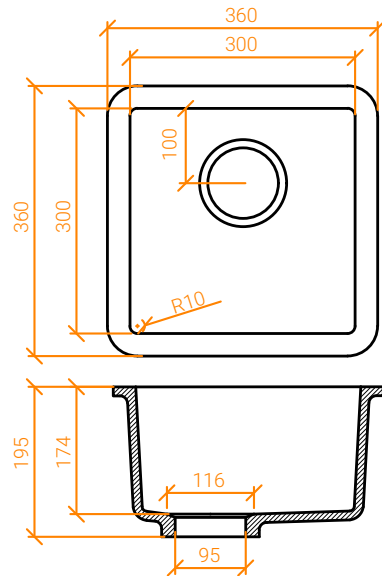


BS 3030

0-100
CLASSIC WHITE

0-101
OLD CAMEO

0-130
TRADITIONAL BONE



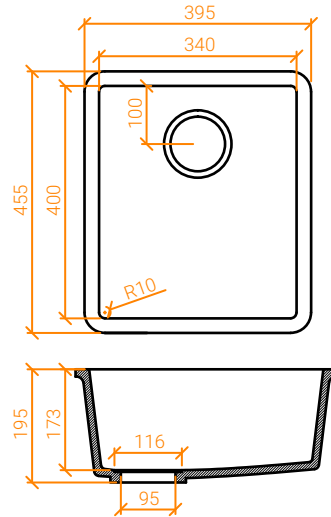
Kg 6 →| |← 360 360 195
 |← →| 300 300 174

BS 3440

0-100
CLASSIC WHITE

0-101
OLD CAMEO

0-130
TRADITIONAL BONE



Kg 8 →| |← 455 395 195
 |← →| 400 340 173

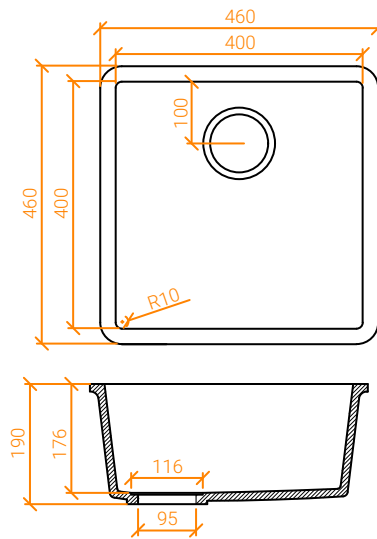


BS 4040

0-100
CLASSIC WHITE

0-101
OLD CAMEO

0-130
TRADITIONAL BONE



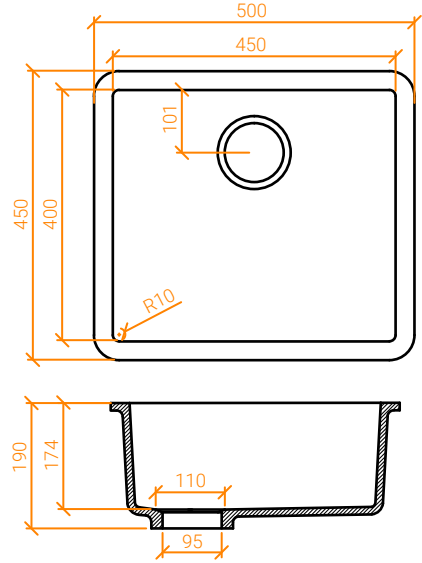
Kg 12 →| |← 460 460 190
 |← →| 400 400 176

BS 4540

0-100
CLASSIC WHITE

0-101
OLD CAMEO

0-130
TRADITIONAL BONE



Kg 13 →| |← 450 500 190
 |← →| 400 450 174

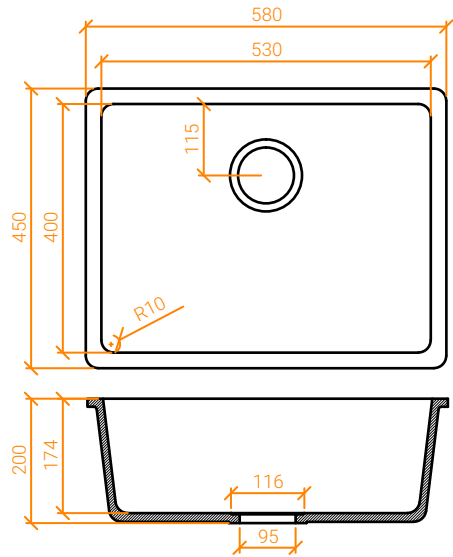


BS 5340

0-100
CLASSIC WHITE

0-101
OLD CAMEO

0-130
TRADITIONAL BONE



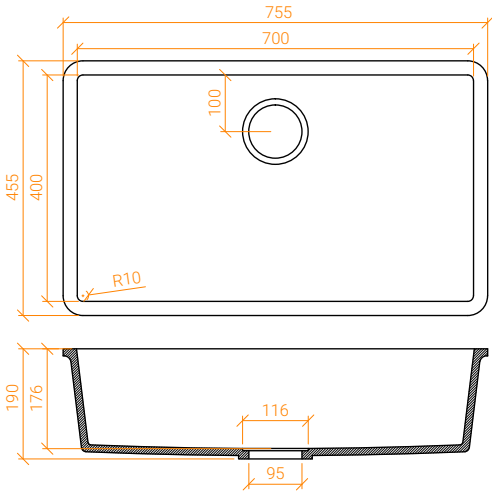
Kg 15 →| |← 450 580 200
 |← →| 400 530 174

BS 7040

0-100
CLASSIC WHITE

0-101
OLD CAMEO

0-130
TRADITIONAL BONE

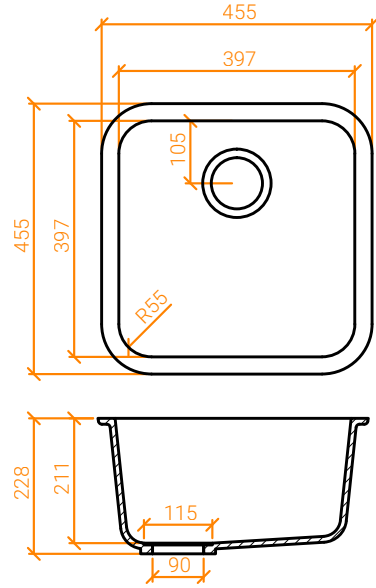


Kg 18 →| |← 455 755 190
 |← →| 400 700 176



BS 4040 R

0-100
CLASSIC WHITE

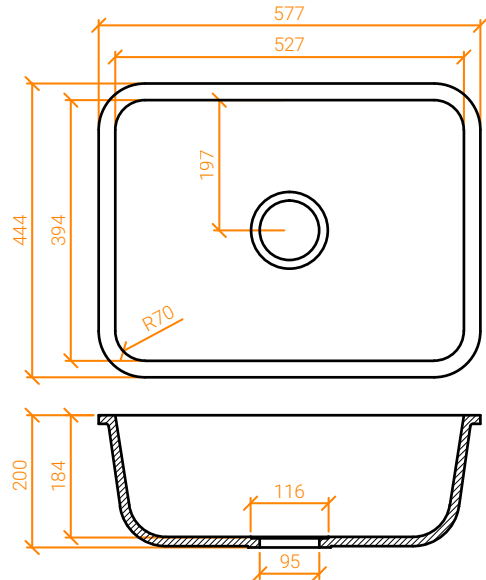


Kg 8	→	←	455	455	228
	←	→	397	397	211



BS 5340 R

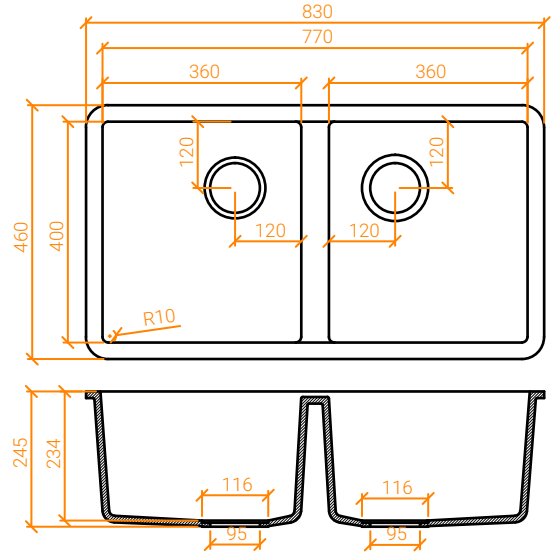
0-100
CLASSIC WHITE



Kg 15	→	←	444	577	200
	←	→	394	527	184

BS D 7740

0-100
CLASSIC WHITE

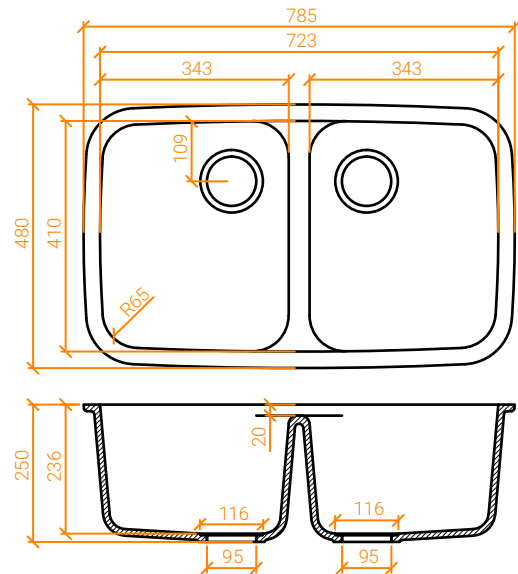


Kg 21	→	←	460	830	245
	←	→	400	770	234



BS RD 7950

0-100
CLASSIC WHITE



Kg 24	→	←	480	785	250
	←	→	410	723	236

A close-up photograph of a modern bathroom sink. The sink is white and integrated into a wooden vanity top. A sleek, chrome faucet is mounted on the sink. The background shows a reflection of the faucet in a mirror.

LAVABI DA BAGNO INTEGRABILI

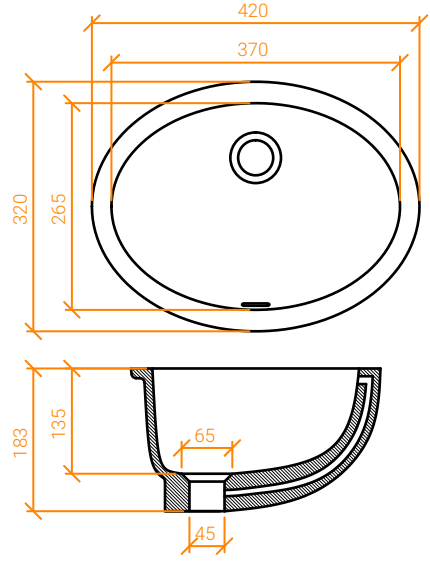
BUILT-IN WASHBOWLS
FREGADEROS INTEGRADOS
LAVABOS INTÉGRÉS
EINGEBAUTE WASCHBECKEN

BB R 375 INT

0-100
CLASSIC WHITE

0-101
OLD CAMEO

0-130
TRADITIONAL BONE



Kg 5 $\rightarrow|$ $| \leftarrow$ 320 420 183
 $| \leftarrow$ $\rightarrow|$ 265 370 135

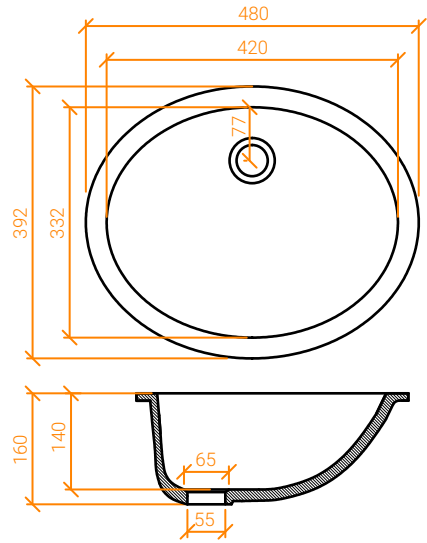


BB R 430 INT

0-100
CLASSIC WHITE

0-101
OLD CAMEO

0-130
TRADITIONAL BONE



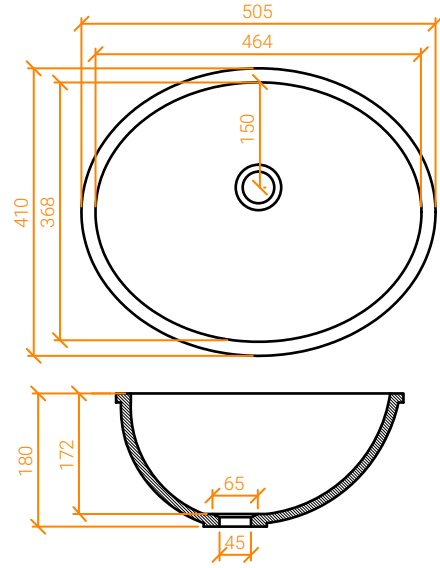
Kg 4 $\rightarrow|$ $| \leftarrow$ 392 480 160
 $| \leftarrow$ $\rightarrow|$ 332 420 140

BB R 455 INT

0-100
CLASSIC WHITE

0-101
OLD CAMEO

0-130
TRADITIONAL BONE

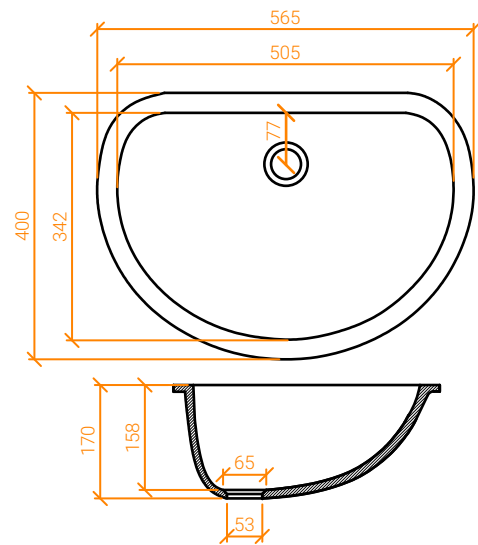


Kg 5 **→|** **|←** 410 505 180
|← **→|** 368 464 172



BB R 515 INT

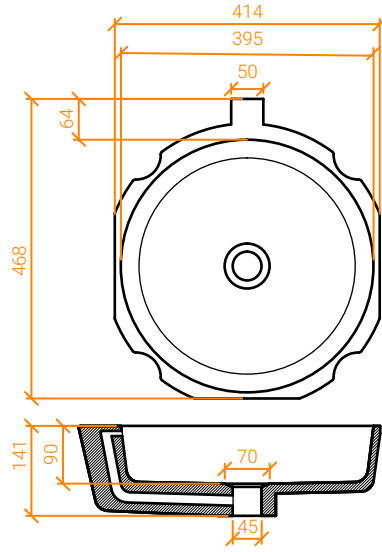
0-100
CLASSIC WHITE



Kg 8 **→|** **|←** 400 565 170
|← **→|** 342 505 158

BB R 400 INT

0-100
CLASSIC WHITE

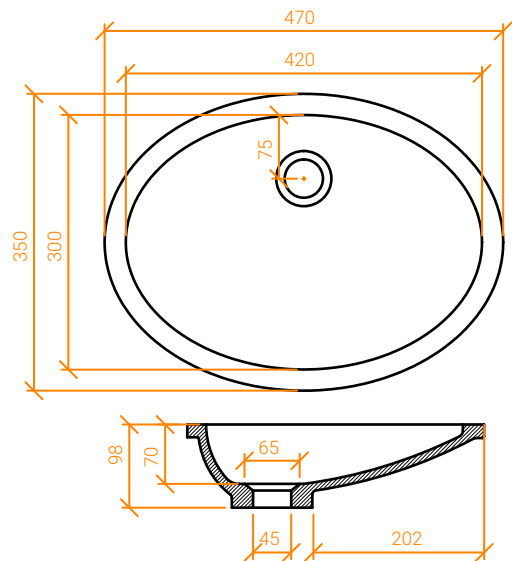


Kg 7 →| |← 468 414 141
 |← →| 395 395 90



BB R 420 PMR

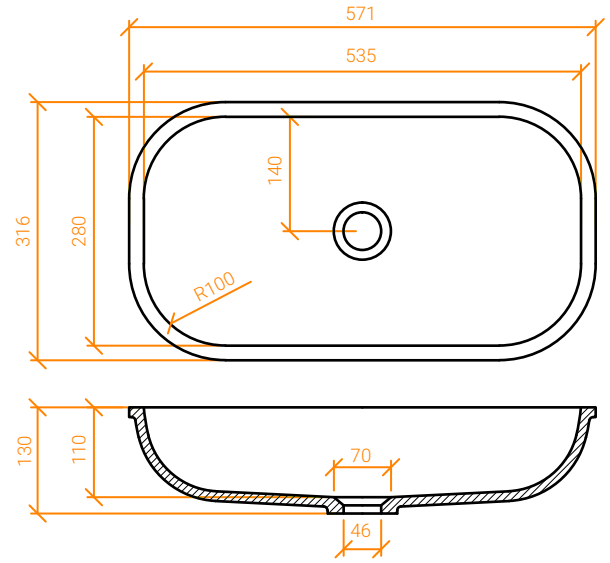
0-100
CLASSIC WHITE



Kg 4 →| |← 350 470 98
 |← →| 300 420 70

BB R 5328

0-100
CLASSIC WHITE

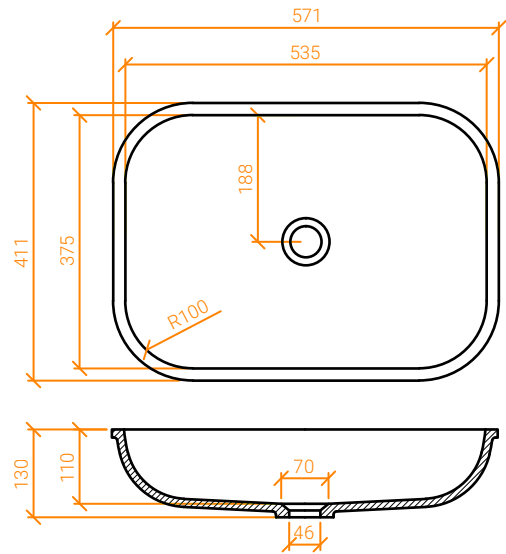


Kg 6 $\rightarrow|$ $| \leftarrow$ 316 571 130
 $| \leftarrow$ $\rightarrow|$ 280 535 110



BB R 5337

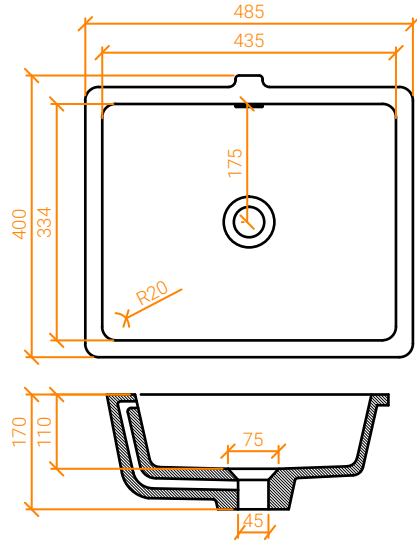
0-100
CLASSIC WHITE



Kg 7 $\rightarrow|$ $| \leftarrow$ 411 571 130
 $| \leftarrow$ $\rightarrow|$ 375 535 110

BB R 4335 TP

0-100
CLASSIC WHITE

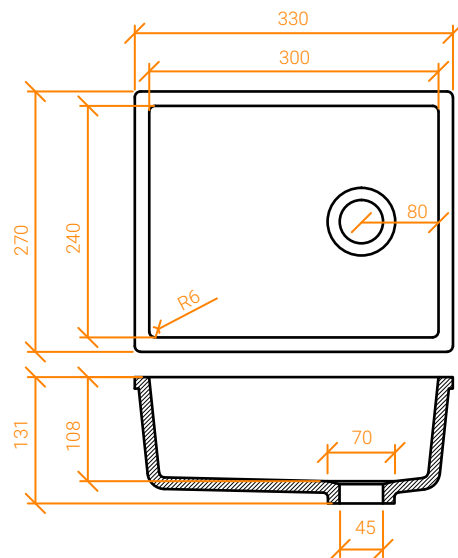


Kg 9 →| |← 400 485 170
 |← →| 334 435 110



BB R 3024

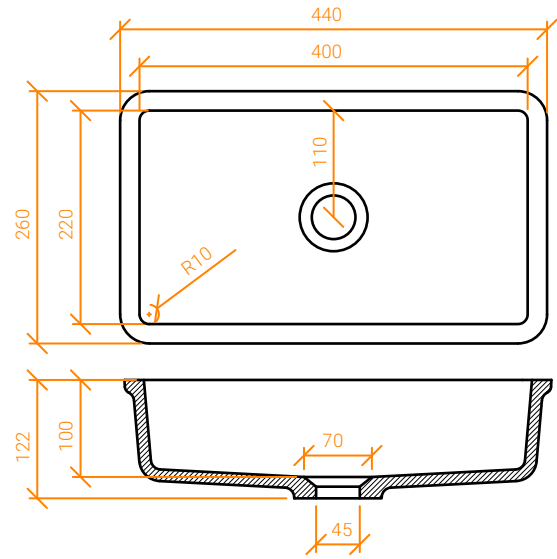
0-100
CLASSIC WHITE



Kg 6 →| |← 270 330 131
 |← →| 240 300 108

BB R 4022

0-100
CLASSIC WHITE

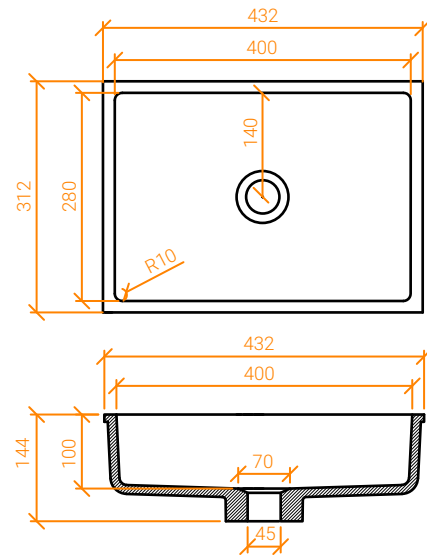


Kg 5 $\rightarrow|$ $| \leftarrow$ 260 440 122
 $| \leftarrow$ $\rightarrow|$ 220 400 100



BB R 614

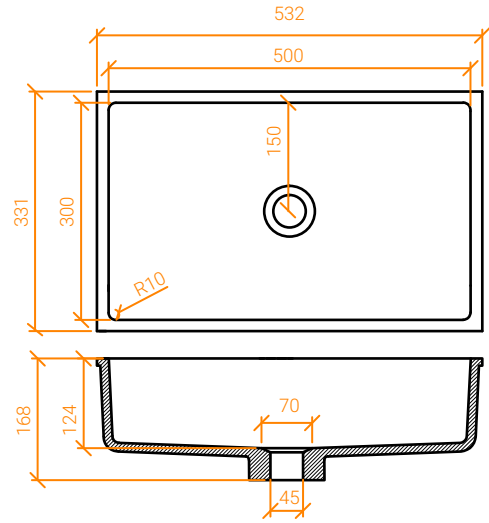
0-100
CLASSIC WHITE



Kg 6 $\rightarrow|$ $| \leftarrow$ 312 432 144
 $| \leftarrow$ $\rightarrow|$ 280 400 100

BB R 615

0-100
CLASSIC WHITE



Kg 7 →| |← 331 532 168
 |← →| 300 500 124

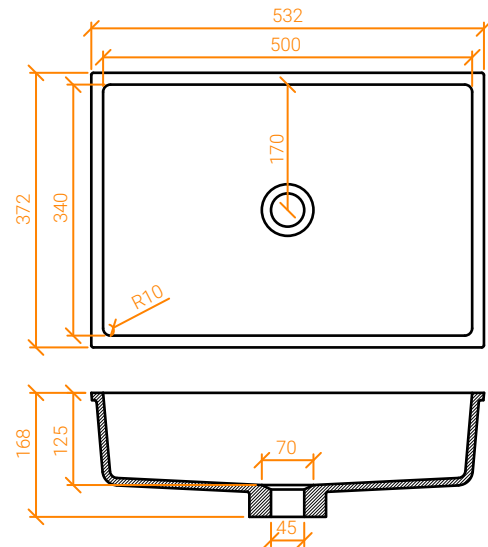


BB R 619

0-100
CLASSIC WHITE

0-101
OLD CAMEO

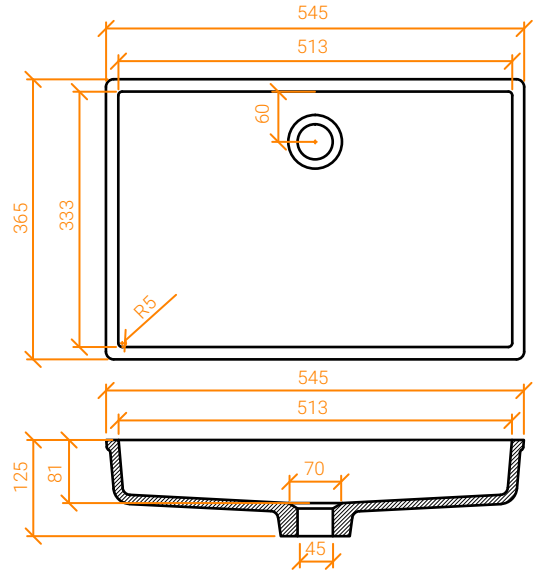
0-130
TRADITIONAL BONE



Kg 8 →| |← 372 532 168
 |← →| 340 500 125

BB R 617

0-100
CLASSIC WHITE

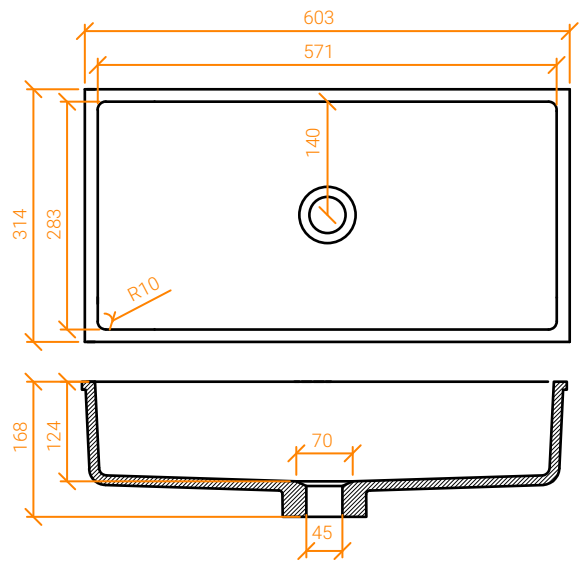


Kg 8	→	←	365	545	125
	←	→	333	513	81



BB R 616

0-100
CLASSIC WHITE



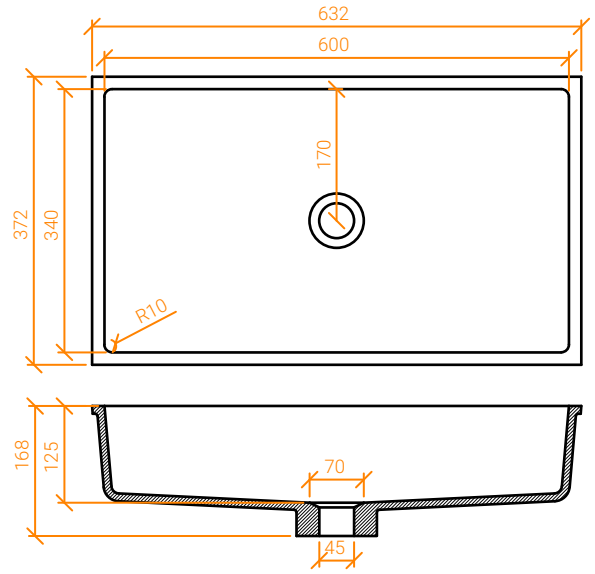
Kg 7	→	←	314	603	168
	←	→	283	571	124

BB R 620

0-100
CLASSIC WHITE

0-101
OLD CAMEO

0-130
TRADITIONAL BONE

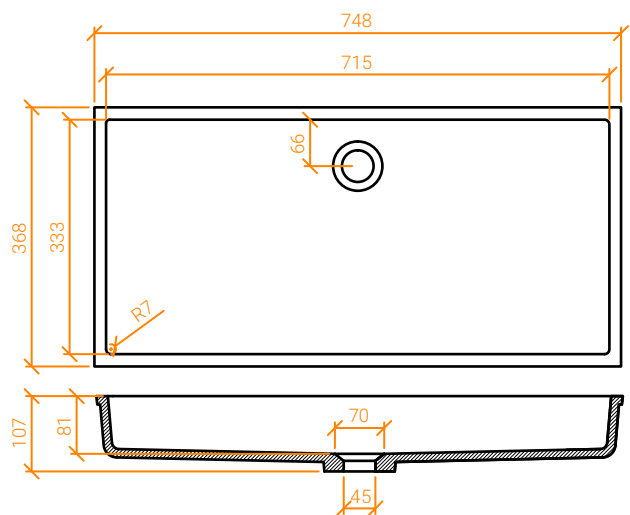


Kg 10	→	←	372	632	168
	←	→	340	600	125



BB R 618

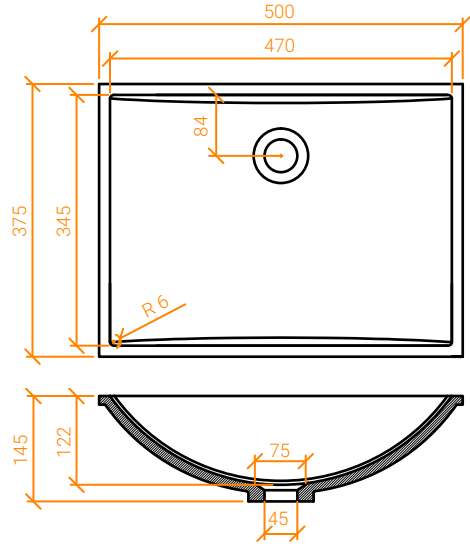
0-100
CLASSIC WHITE



Kg 12	→	←	368	748	107
	←	→	333	715	81

BB R 5038

0-100
CLASSIC WHITE

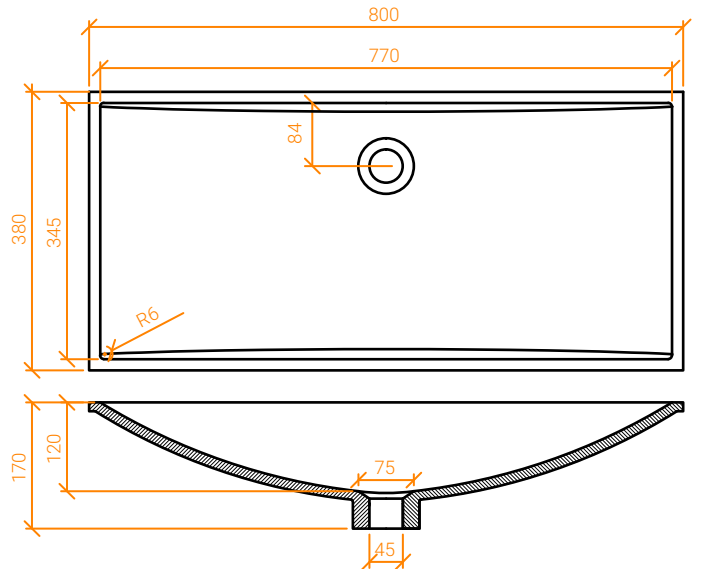


Kg 7	→	←	375	500	145
	←	→	345	470	122



BB R 8038

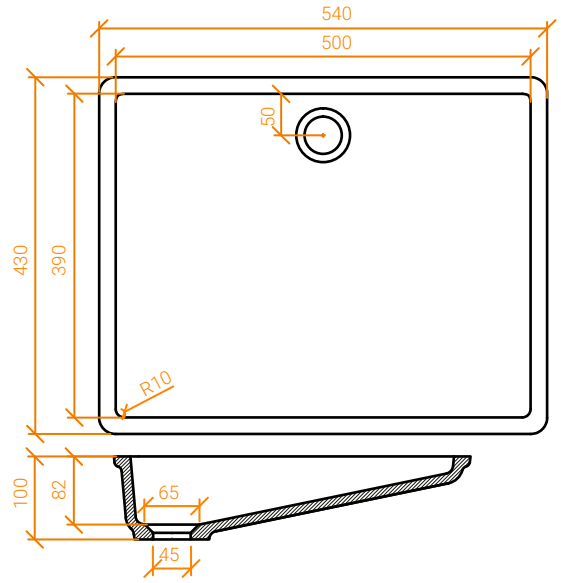
0-100
CLASSIC WHITE



Kg 11	→	←	380	800	170
	←	→	345	770	120

BB R 675 PMR

0-100
CLASSIC WHITE

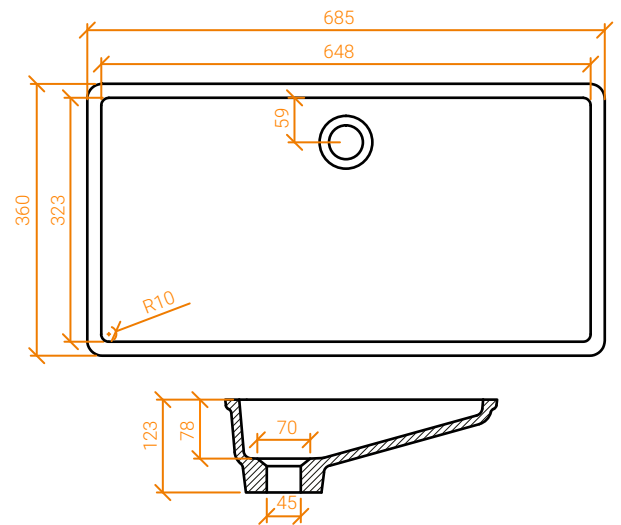


Kg 7	→	←	430	540	100
	←	→	390	500	82



BB R 670 PMR

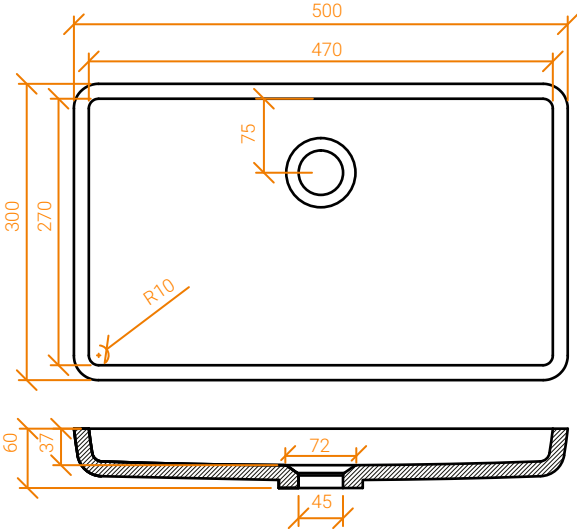
0-100
CLASSIC WHITE



Kg 7	→	←	360	685	123
	←	→	323	648	78

BB R 5029 PMR

0-100
CLASSIC WHITE



Kg 4	→	←	300	500	60
	←	→	270	470	37

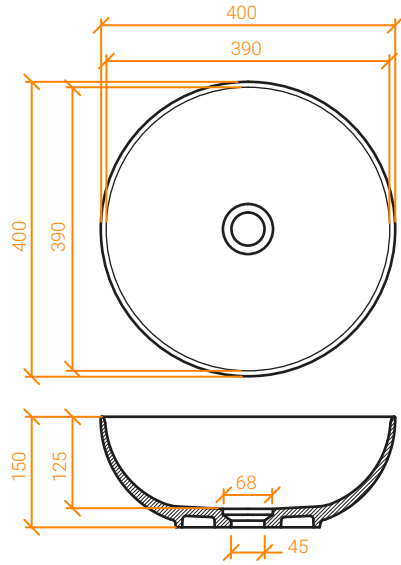
A photograph of a modern, white, freestanding bathroom sink. The sink is set on a light-colored countertop. In the background, there is a wall with a textured, stone-like pattern. A chrome faucet is mounted on the wall behind the sink. To the left of the sink, there is a bar of yellow soap on a white soap dish. The overall aesthetic is clean and contemporary.

LAVABI DA BAGNO DA APPOGGIO

FREESTANDING BATHROOM BASINS
LAVABOS DE BAÑO
LAVABOS POUR SALLE DE BAIN À POSER
BADEZIMMER WASCHBECKEN

BB A 400 R

0-100
CLASSIC WHITE

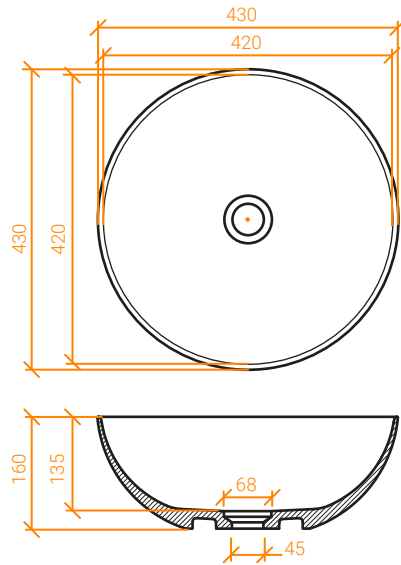


Kg 5 →| |← 400 400 150
 |← →| 390 390 125



BB A 430 R

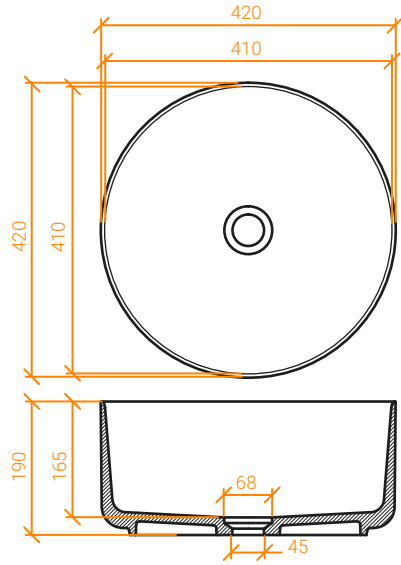
0-100
CLASSIC WHITE



Kg 8 →| |← 430 430 160
 |← →| 420 420 135

BB A 420 R

0-100
CLASSIC WHITE

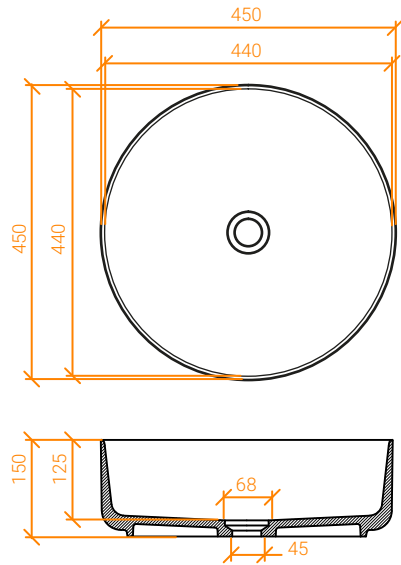


Kg 8 →| |← 420 420 190
 |← →| 410 410 165



BB A 450 R

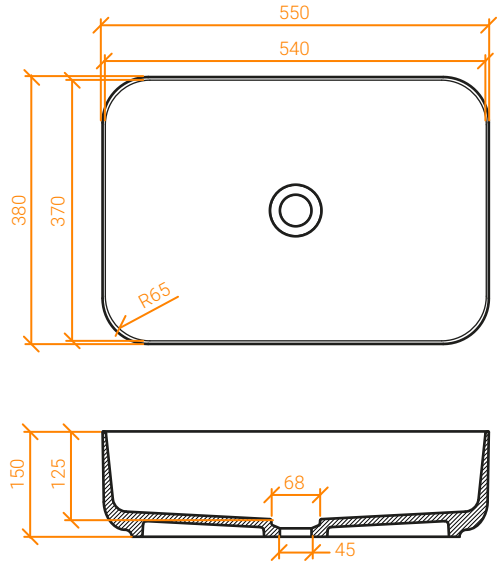
0-100
CLASSIC WHITE



Kg 7 →| |← 450 450 150
 |← →| 440 440 125

BB A 5538 R

0-100
CLASSIC WHITE

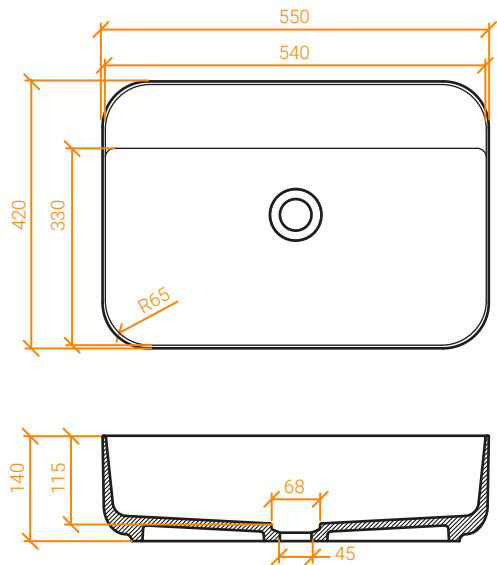


Kg 10 →| |← 380 550 150
 |← →| 370 540 125



BB A 5542 R

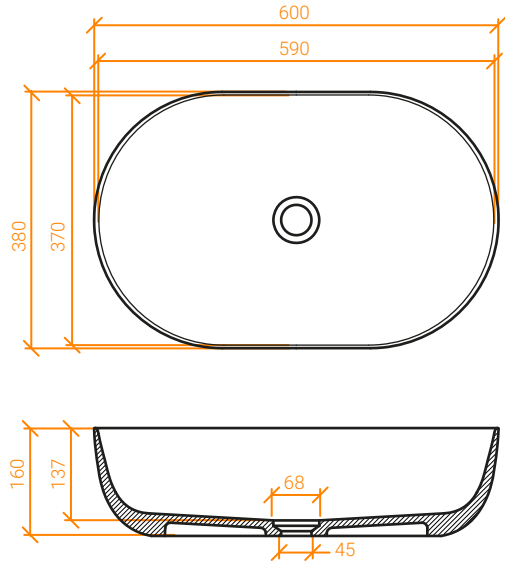
0-100
CLASSIC WHITE



Kg 13 →| |← 420 550 140
 |← →| 330 540 115

BB A 6038 O

0-100
CLASSIC WHITE

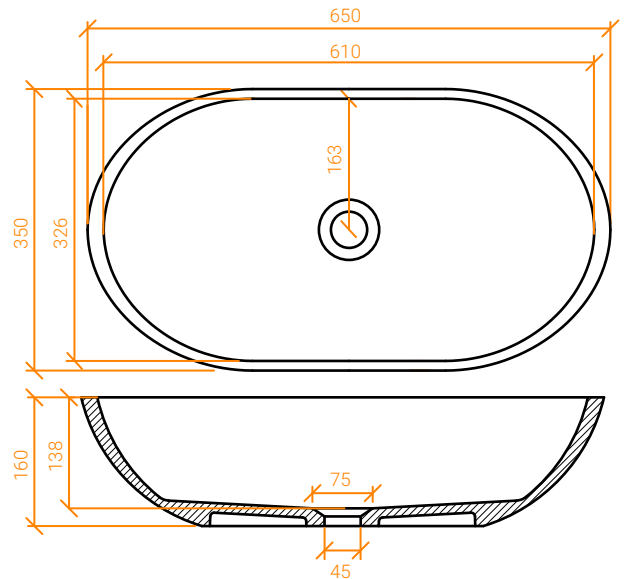


Kg 9 →| |← 380 600 160
 |← →| 370 590 137



BB A 6535 O

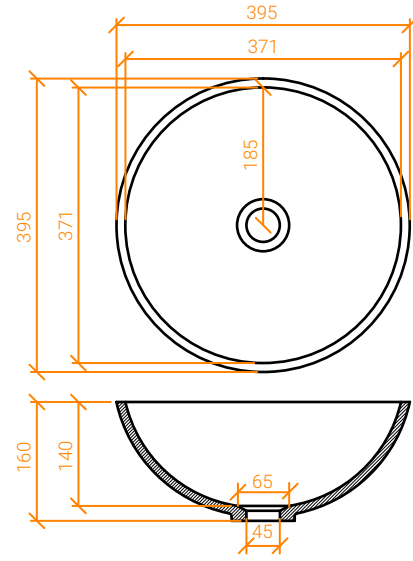
0-100
CLASSIC WHITE



Kg 10 →| |← 350 650 160
 |← →| 326 610 138

BB R 409

0-100
CLASSIC WHITE

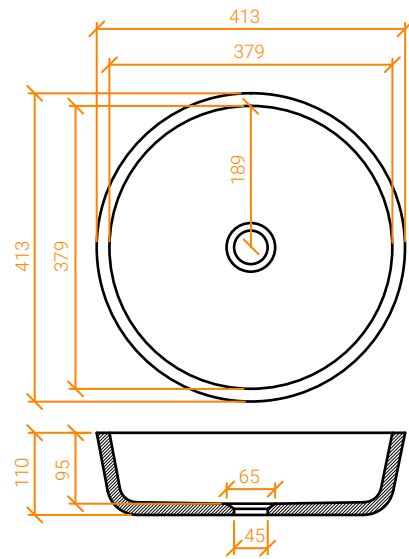


Kg 6	→	←	395	395	160
	←	→	371	371	140



BB R 379

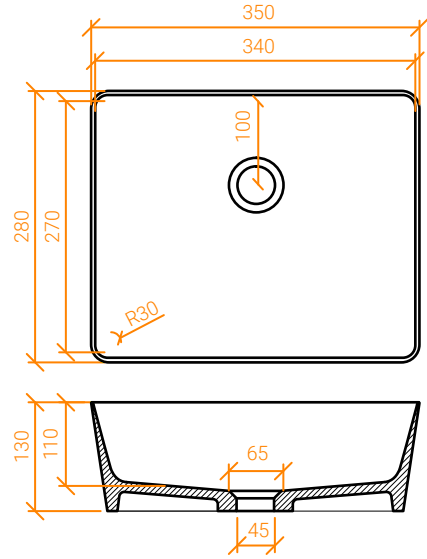
0-100
CLASSIC WHITE



Kg 7	→	←	413	413	110
	←	→	379	379	95

BB A 3528

0-100
CLASSIC WHITE

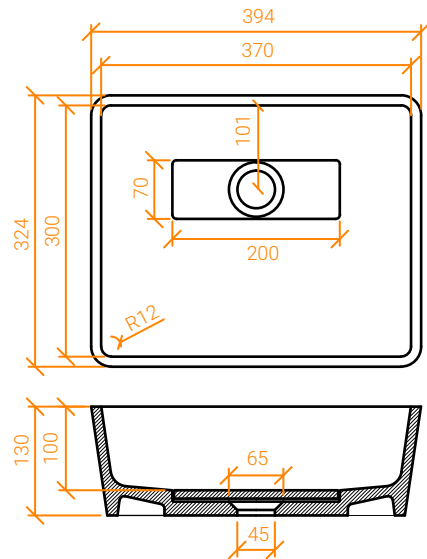


Kg 5	→	←	350	280	130
	←	→	340	270	110



BB R 3730 B

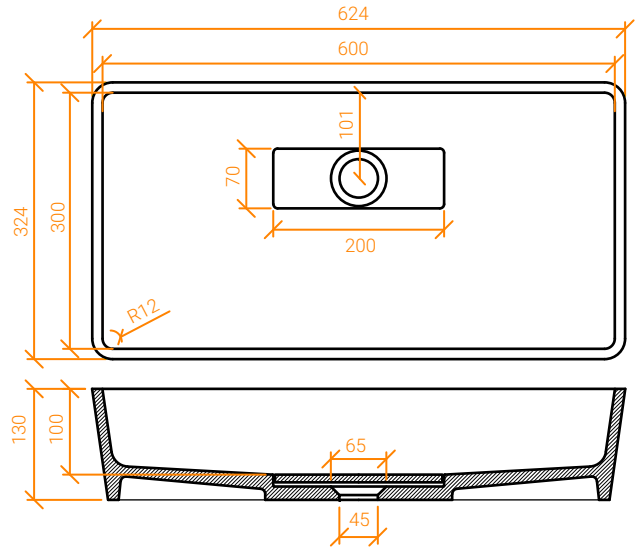
0-100
CLASSIC WHITE



Kg 6	→	←	324	394	130
	←	→	300	370	100

BB R 6130 B

0-100
CLASSIC WHITE



Kg 9

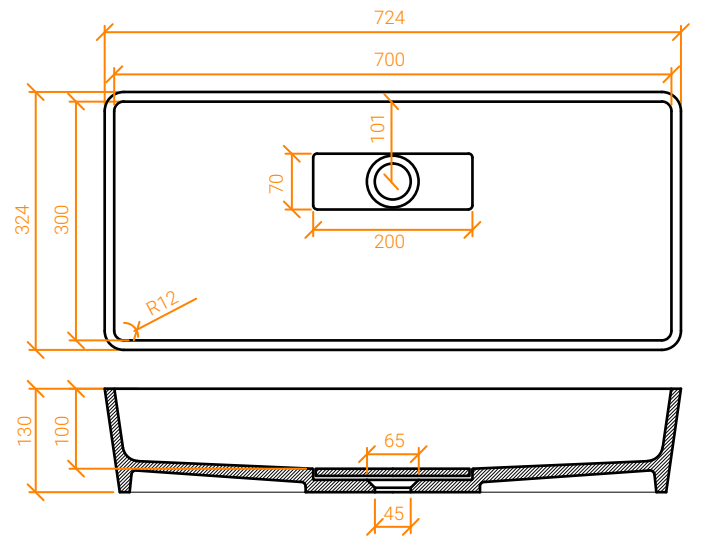


324 624 130
300 600 100



BB R 7030 B

0-100
CLASSIC WHITE



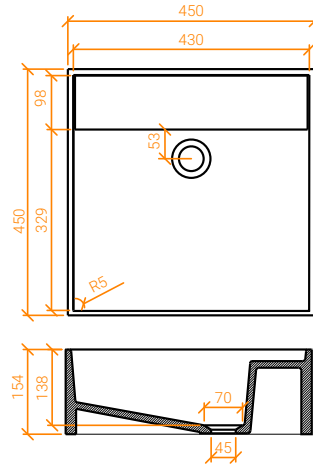
Kg 11



324 724 130
300 700 100

BB R 365 B

0-100
CLASSIC WHITE

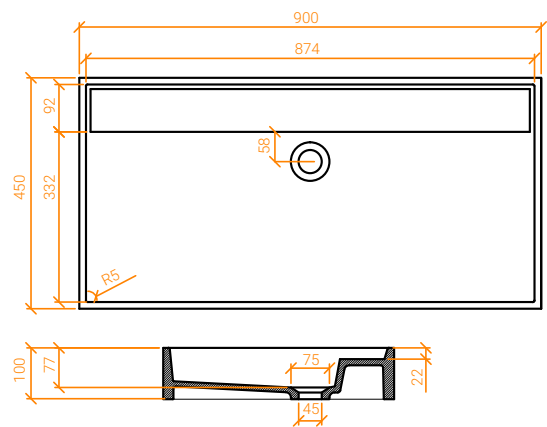


Kg 12	→	←	450	450	154
	←	→	329	430	138



BB R 366

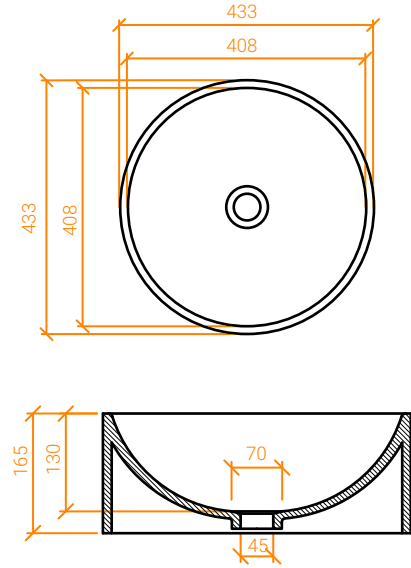
0-100
CLASSIC WHITE



Kg 20	→	←	450	900	100
	←	→	332	874	77

BB R 915

0-100
CLASSIC WHITE

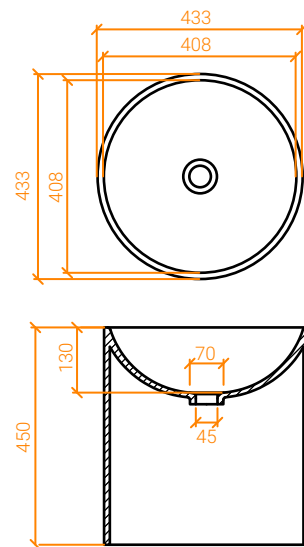


Kg 10 →| |← 433 433 165
 |← →| 408 408 130



BB R 920

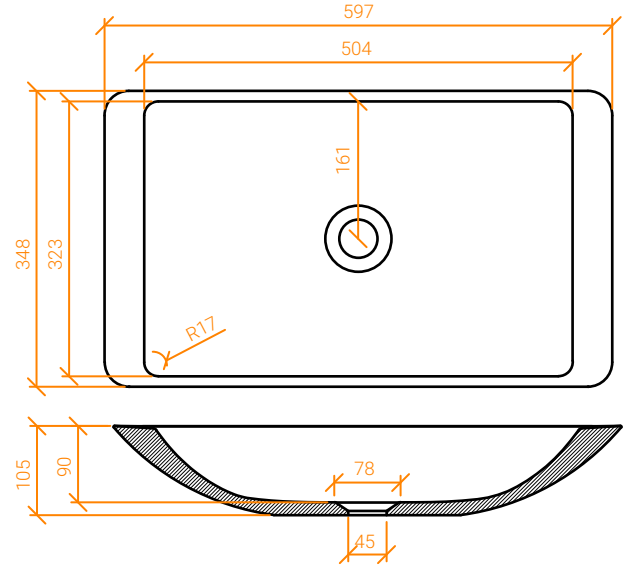
0-100
CLASSIC WHITE



Kg 15 →| |← 433 433 450
 |← →| 408 408 130

BB A 6035 Y

0-100
CLASSIC WHITE

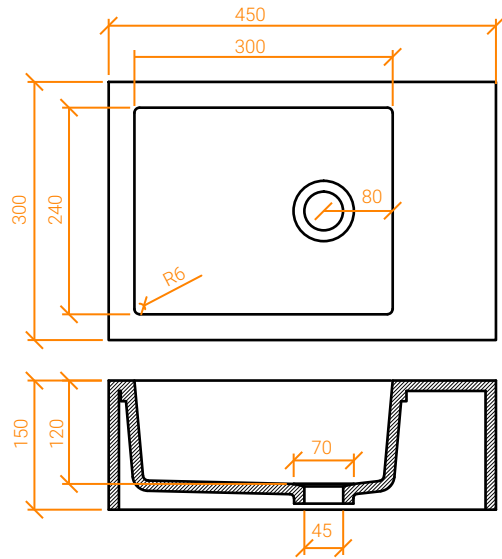


Kg 10	→	←	348	597	105
	←	→	323	504	90



BB R 3024 B

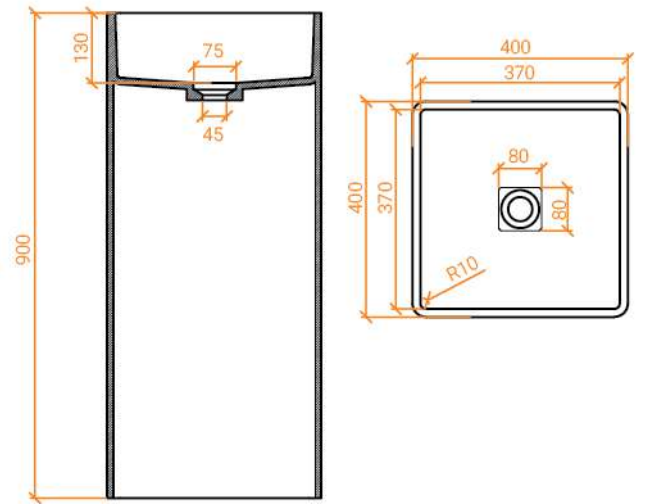
0-100
CLASSIC WHITE



Kg 9	→	←	300	450	150
	←	→	240	300	120

BB A 800 LGA

0-100
CLASSIC WHITE

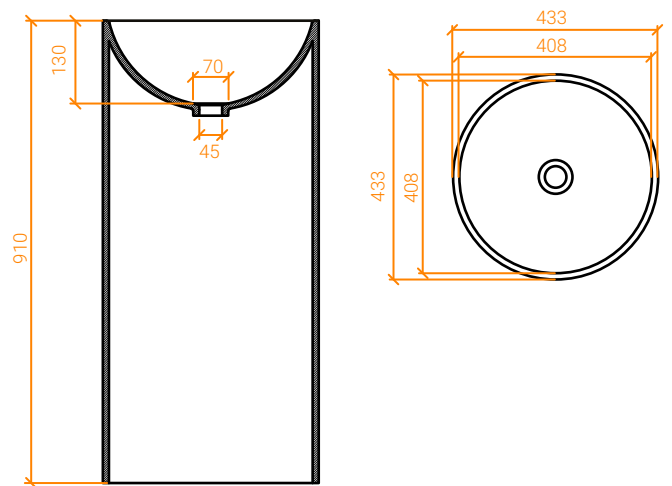


Kg 40 →| |← 400 400 900
 |← →| 370 370 130



BB R 926

0-100
CLASSIC WHITE



Kg 30 →| |← 433 433 910
 |← →| 408 408 130

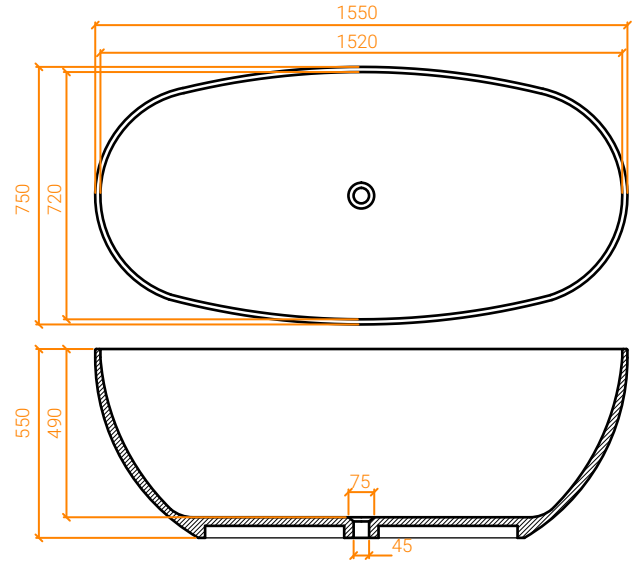


VASCHE DA BAGNO

BATHTUBS
BAÑERAS
BAIGNOIRES
BADEWANNEN

B-Tub O 1550

0-100
CLASSIC WHITE

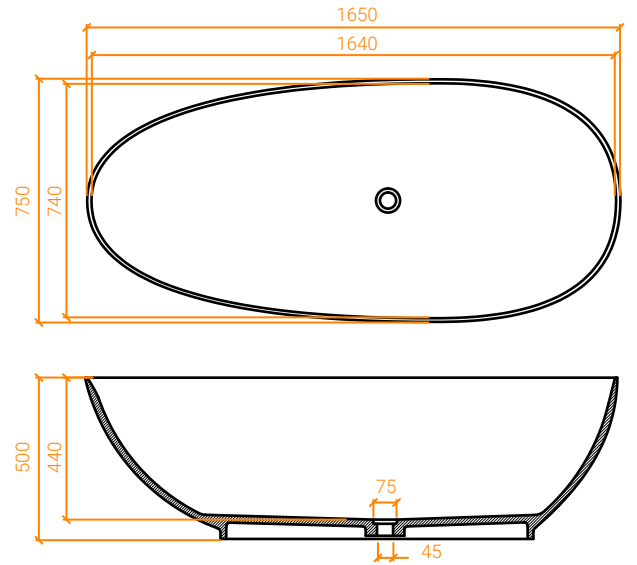


Kg 100 →| |← 750 1550 550
 |← →| 720 1520 490



B-Tub O 1650

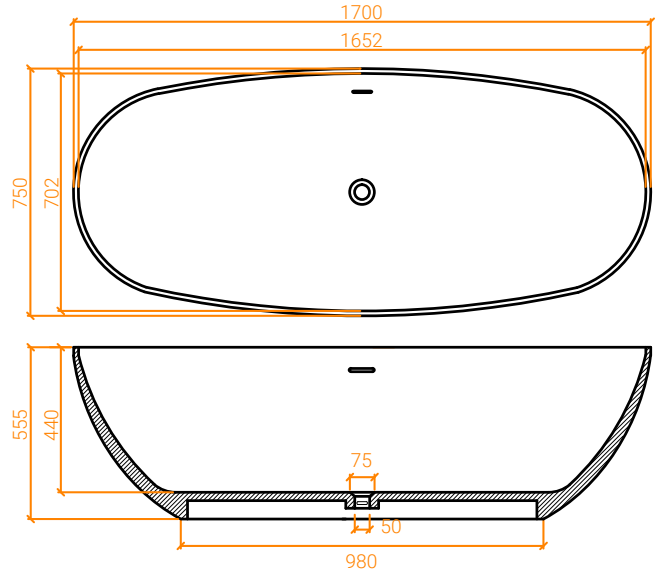
0-100
CLASSIC WHITE



Kg 100 →| |← 750 1650 500
 |← →| 740 1640 440

B-Tub O 1700 B

0-100
CLASSIC WHITE

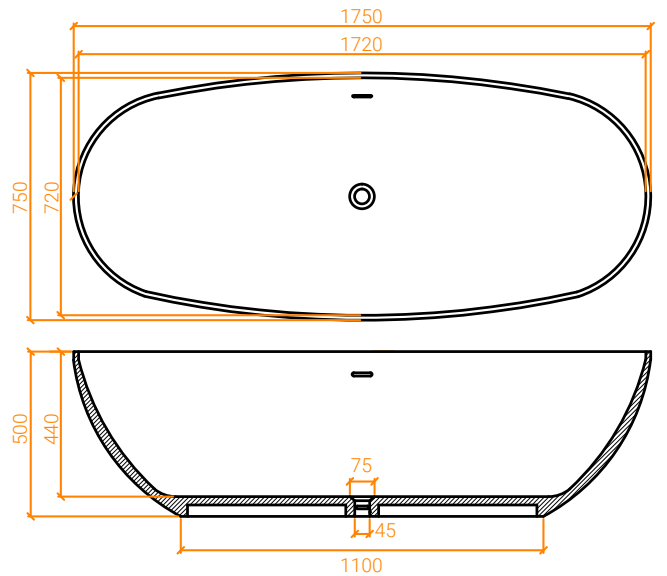


Kg 105 →| |← 750 1700 555
 |← →| 702 1652 440



B-Tub O 1750

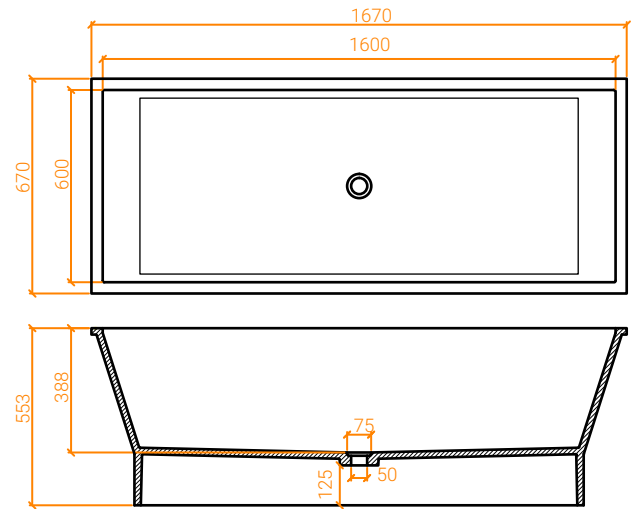
0-100
CLASSIC WHITE



Kg 105 →| |← 750 1750 500
 |← →| 720 1720 440

B-Tub G 1600

0-100
CLASSIC WHITE



Kg 130 →| |← 670 1670 553
 |← →| 600 1600 388

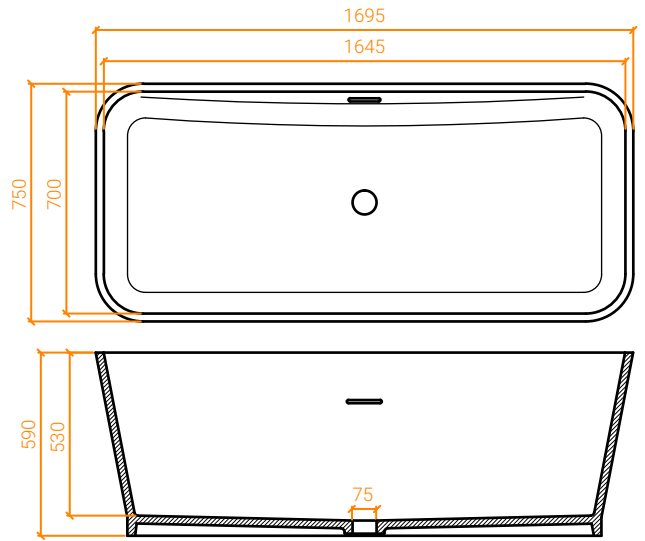
Vasca da bagno da incasso; bordo verticale prefinito per incollaggio
 Built-in bathtub; vertical pre-finished edge for gluing
 Bañera para integrar; borde vertical preacabado para pegar
 Baignoire à intégrer; bord vertical préfini pour le collage
 Badewanne zum einbauen; vertikaler vorgefertigter Rand zum Verkleben

Rialzo del fondo per integrazione sifone
 Bottom part of the bath tub
 Elevación del fondo para la integración del sifón
 Élévation du fond pour l'intégration du siphon
 Bodenerhöhung für die Integration des Siphons



B-Tub O 1695

0-100
CLASSIC WHITE

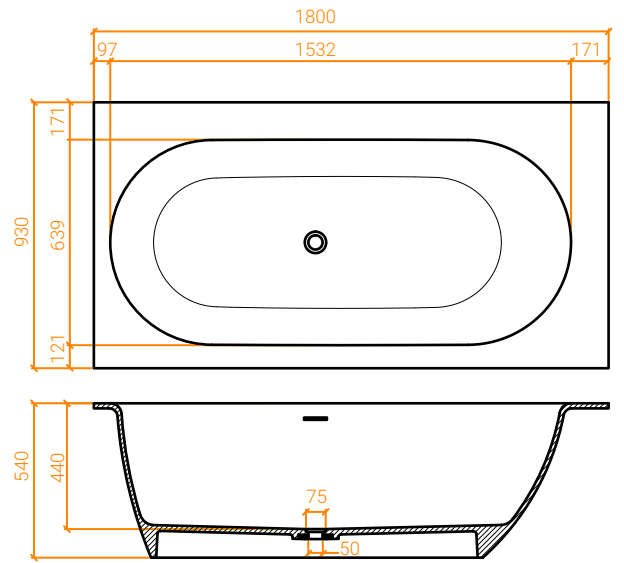


Kg 120 →| |← 750 1695 590
 |← →| 700 1645 530



B-Tub G 1800

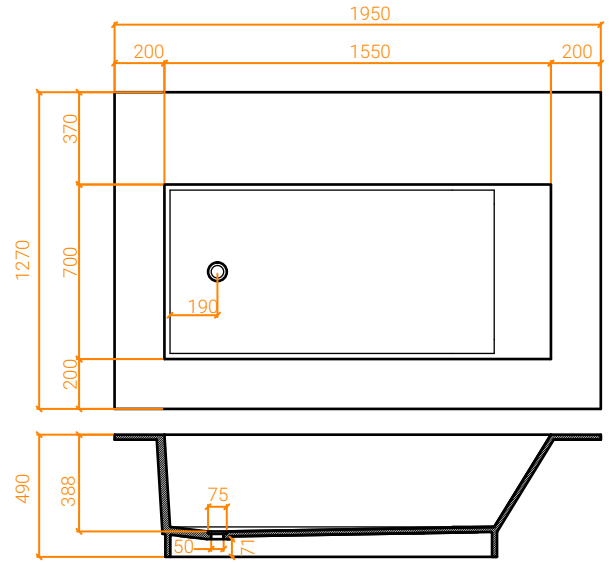
0-100
CLASSIC WHITE



Kg 155 →| |← 930 1800 540
 |← →| 639 1532 440

B-Tub G 1950 B

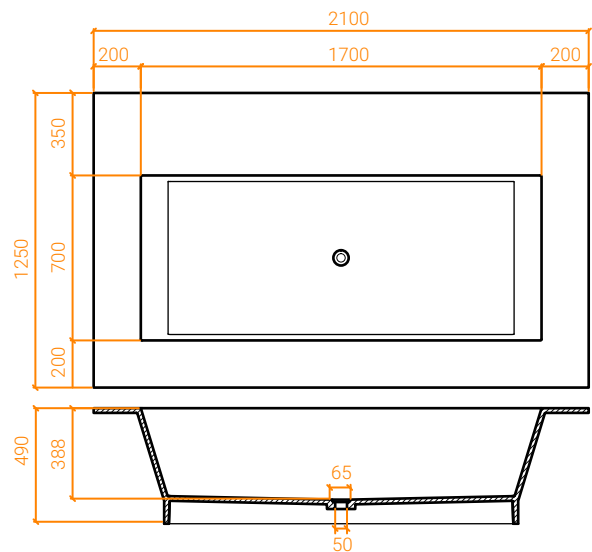
0-100
CLASSIC WHITE



Kg 170 $\rightarrow|$ $| \leftarrow$ 1270 1950 490
 $| \leftarrow$ $\rightarrow|$ 700 1550 388

B-Tub G 2100 B

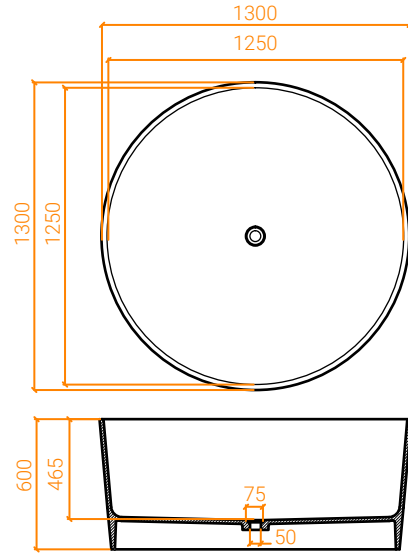
0-100
CLASSIC WHITE



Kg 180 $\rightarrow|$ $| \leftarrow$ 1250 2100 490
 $| \leftarrow$ $\rightarrow|$ 700 1700 388

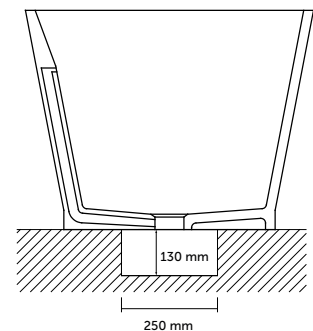
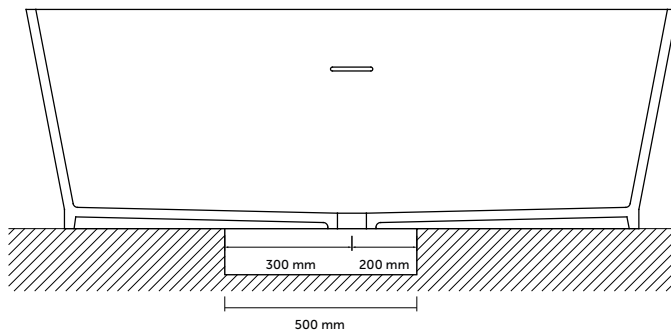
B-Tub O 1300


0-100
CLASSIC WHITE



Kg 170 →| |← 1300 1300 600
 |← →| 1250 1250 455

SPAZIO MINIMO DI INSTALLAZIONE SCARICO
 WASTE SYSTEM MINIMUM ROOM
 ESPACIO MÍNIMO DEL SISTEMA DE DESAGUE
 ESPACE MINIMUM POUR LE VIDAGE
 ABFALLSYSTEM MINDESTRAUM



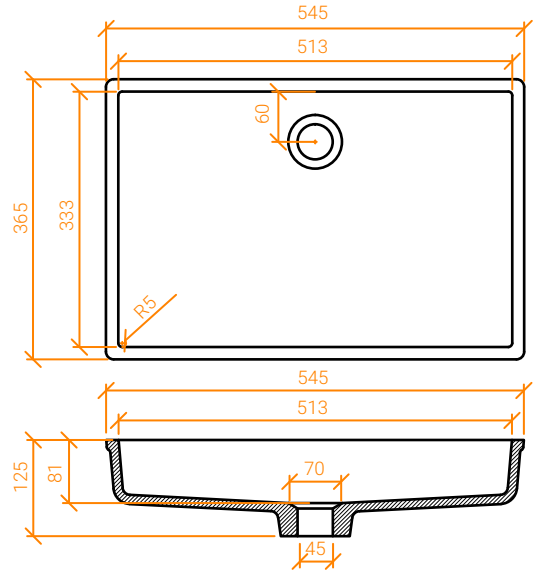


LAVABI PER DISABILI

BASINS FOR DISABLED
LAVABOS POR DISCAPACITADOS
LAVABOS PMR
BEHINDERTENGERECHTES WASCHBECKEN

BB R 617

0-100
CLASSIC WHITE



Kg 8



365
333

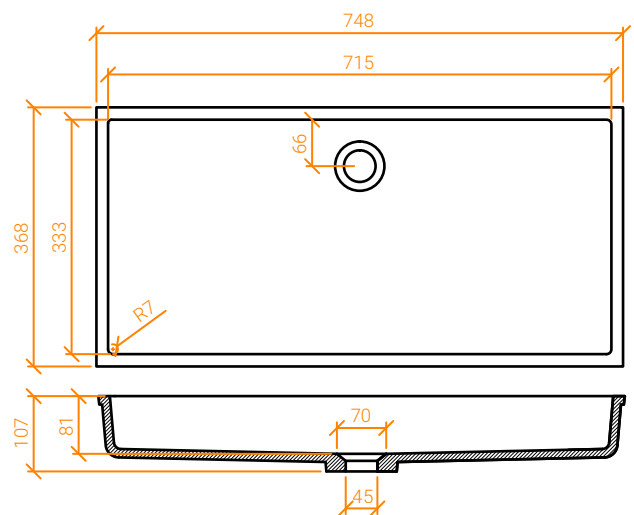
545
513

125
81



BB R 618

0-100
CLASSIC WHITE



Kg 12



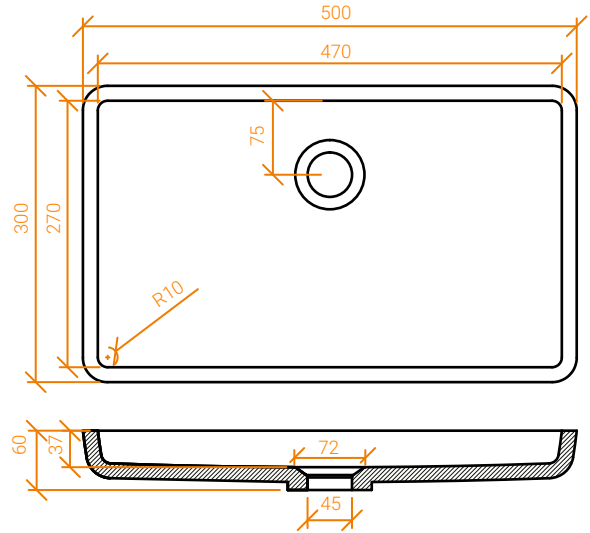
368
333

748
715

107
81

BB R 5029 PMR

0-100
CLASSIC WHITE



Kg 4



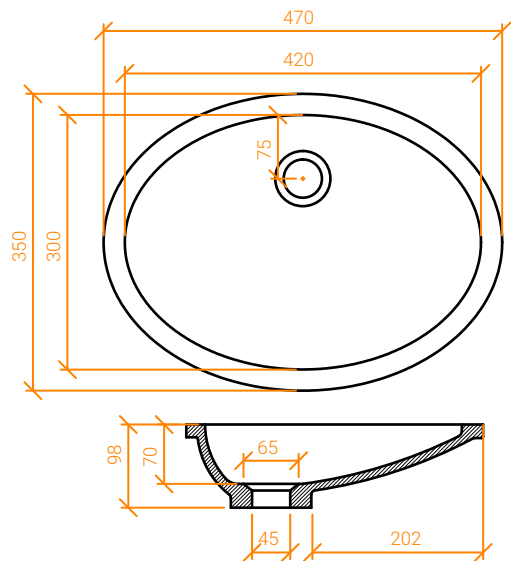
300 500
270 470

60
37



BB R 420 PMR

0-100
CLASSIC WHITE



Kg 4

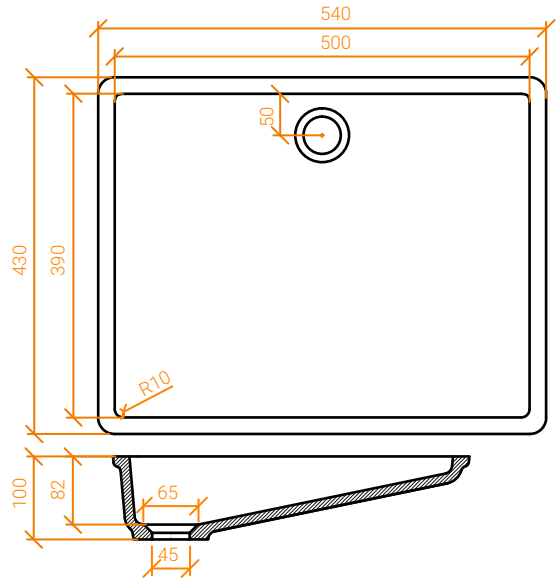


350 470
300 420

98
70

BB R 675 PMR

0-100
CLASSIC WHITE



Kg 7

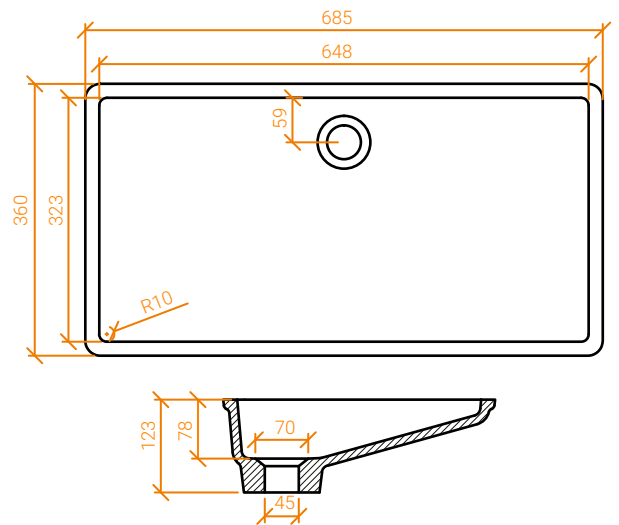


430	540	100
390	500	82



BB R 670 PMR

0-100
CLASSIC WHITE



Kg 7



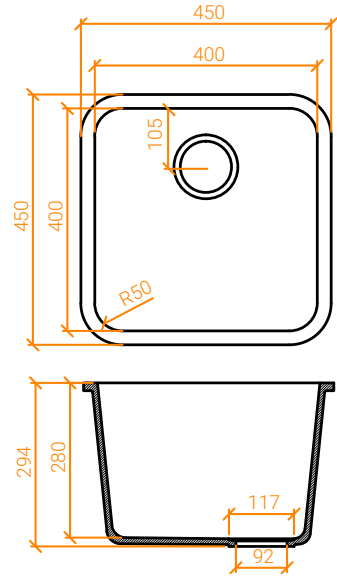
360	685	123
323	648	78

LAVABI PROFESSIONALI

PROFESSIONAL BASINS
LAVABOS PROFESIONALES
LAVABOS PROFESSIONNELS
PROFESSIONELLE WASCHBECKEN

BB R 4040 LAB

0-100
CLASSIC WHITE

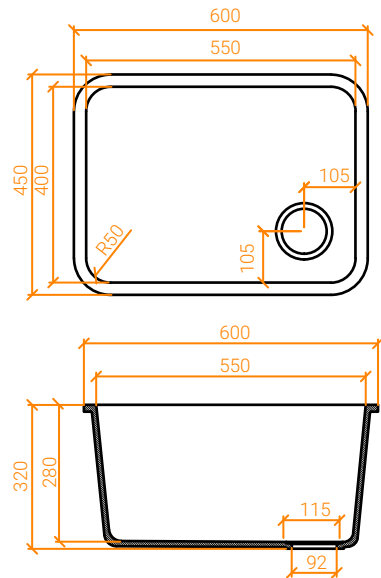


Kg 8 →| |← 450 450 294
 |← →| 400 400 280



BB R 5540 LAB

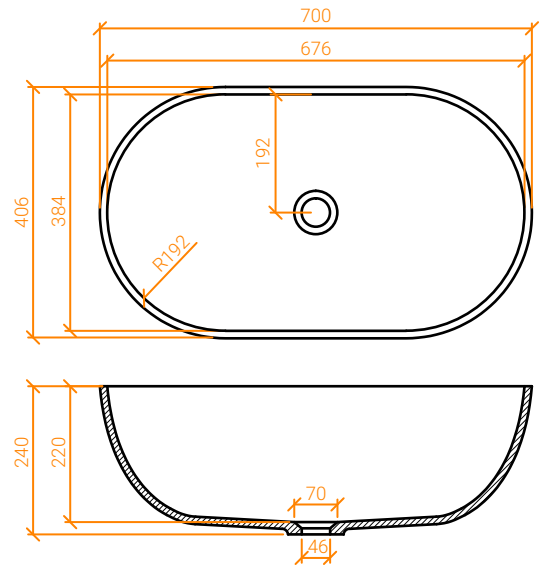
0-100
CLASSIC WHITE



Kg 14 →| |← 450 600 320
 |← →| 400 550 280

BER 6738 LB

0-100
CLASSIC WHITE



Kg 11



406

700

240



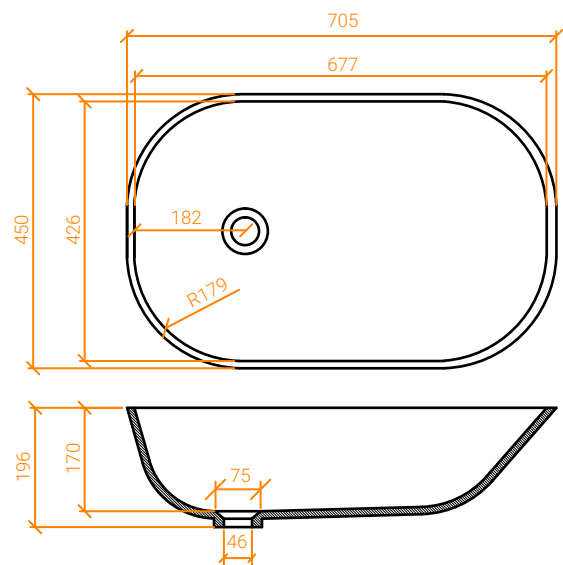
384

676

220

BER 6742 LB

0-100
CLASSIC WHITE



Kg 10



450

705

196



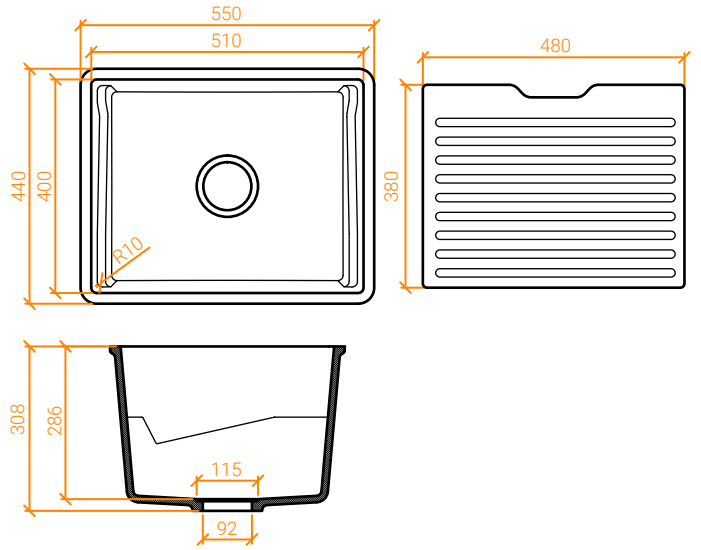
426

677

170

BB R 4051 W

0-100
CLASSIC WHITE

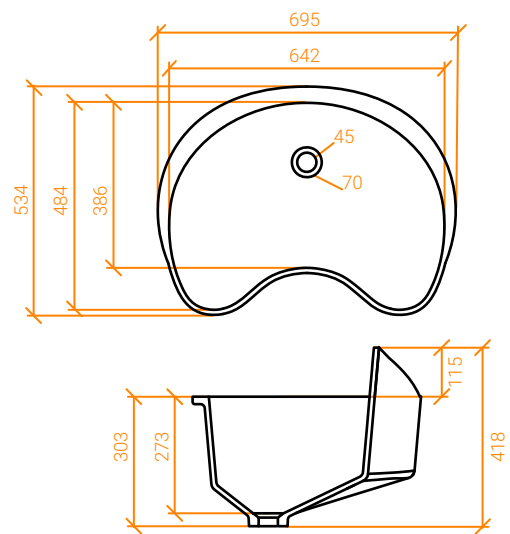


Kg 15 →| |← 440 550 308
 |← →| 400 510 286



BER 1 SURG

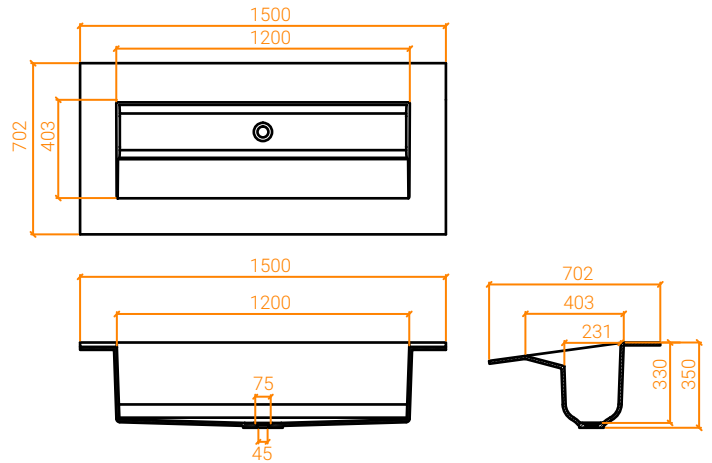
0-100
CLASSIC WHITE



Kg 15 →| |← 534 695 418
 |← →| 386 642 273

BER 2 SURG

0-100
CLASSIC WHITE



Kg 50

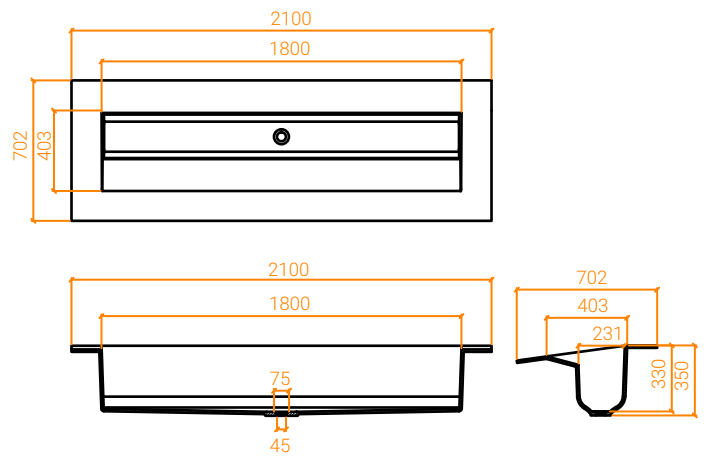


702 1500 350
403 1200 330



BER 3 SURG

0-100
CLASSIC WHITE



Kg 70



702 2100 350
403 1800 330

STAMPATI PERSONALIZZATI

CUSTOM SHAPE PRODUCTS PRODUCTOS INYECTADOS PERSONALIZADOS PRODUITS MOULÉS PERSONNALISÉS FORMTEIL-SONDERANFERTIGUNGEN

Così come per le lastre, è possibile realizzare prodotti stampati custom. A seguito dell'invio del disegno tecnico della forma desiderata, si effettuerà uno studio di fattibilità con relativa quotazione specifica. La produzione personalizzata di prodotti stampati è soggetta a specifici lotti minimi e richiede tempi di consegna di 8 - 10 settimane dall'approvazione del prototipo.

ESEMPI | EXAMPLES | EJEMPLOS | EXEMPLES | BEISPIELE

	min. un.
Lavello da cucina Kitchen Sink Fregadero de cocina Évier de cuisine Küchenspülen	50 un.
Lavabo da bagno Bathroom washbowl Lavabo de baño Lavabo pour salle de bain Badezimmer Waschbecken	50 un.
Vasca da bagno Bathub Bañera Baignoire Badewanne	15 un.

We can realise not only custom sheets, but also custom shape products. Once received the technical drawing of the shape product you would like to realise, we will carry out a feasibility study on it and send a specific price quotation. Custom productions for personalised shape products are subject to specific minimum order quantities and require an estimated delivery time of around 8-10 weeks, after the prototype approval.

Al igual que para las planchas, es posible realizar productos inyectados personalizados. Es necesario enviar un diseño técnico de la forma deseada y se procederá a un estudio de factibilidad con envío de un presupuesto personalizado. La producción personalizada de productos inyectados está sujeta a cantidades mínimas y requiere un plazo de entrega de 8 a 10 semanas a partir de la aprobación del prototipo.

De la même manière que pour les plaques sur mesure, vous pouvez créer vos produits injectés personnalisés. Pour procéder veuillez nous communiquer le dessin technique de la forme à atteindre, nous effectuons une étude de faisabilité et vous communiquons un devis personnalisé. A partir de la validation du dessin technique, 3 semaines plus transport sont nécessaires à la réalisation du prototype. La fabrication de forme injectée sur mesure est soumise à des minimas et nécessite un délai de livraison de 8 à 10 semaines à partir de l'approbation du prototype.

Wir sind in der Lage nicht nur Platten- sondern auch Formteil-Sonderanfertigungen herzustellen. Sobald wir die technische Zeichnung Ihres Wunsch-Formteiles erhalten haben, erstellen wir eine Durchführbarkeitsstudie darüber und senden Ihnen eine spezifische Preisangebot. Die Formteilen-Sonderanfertigungen unterliegen speziellen Mindestbestellmengen. Ab Zustimmung den Prototyp benötigen unsere Sonderanfertigungen eine Lieferzeit zwischen 8 und 10 Wochen.

COLLE, ACCESSORI E ATTREZZATURE

GLUES, ACCESSORIES AND EQUIPMENTS
COLAS, ACCESORIOS Y EQUIPOS
ADHÉSIFS, ACCESSOIRES ET ÉQUIPEMENT
KLEBER, ZUBEHÖRE UND AUSRÜSTUNG



SISTEMA INCOLLAGGIO

AHDESIVES FOR ACRYLIC STONE SHEETS AND SHAPES
COLAS POR PIEDRA ACRILICA Y PRODUCTOS INYECTADOS
ADHÉSIFS POUR PIERRE ACRYLIQUE ET PRODUITS MOULÉS
KLEBER FÜR ACRYLSTEIN UND FORMTEILE



COLORI

COLOURS
COLORES
COULEURS
FARBEN

ml	cod	sheet	ref.	box
50	AC 50	0-100 Classic White	* 2420	10 un.
100	AC 100	0-100 Classic White	* 2420	20 un.
100	AC 100	0-090 Igloo White	3097	20 un.
100	AC 100	0-101 Old Cameo	0310	20 un.
100	AC 100	0-110 Vanilla Ice	3148	20 un.
100	AC 100	0-130 Traditional Bone	3148	20 un.
100	AC 100	0-140 Butter	2430	20 un.
100	AC 100	0-700 Coffee Brown	3256	20 un.
100	AC 100	0-710 Terra Brown	3345	20 un.
100	AC 100	0-810 Cloud Grey	3272	20 un.
100	AC 100	0-830 Clay Grey	3357	20 un.
100	AC 100	0-840 Smart Grey	3305	20 un.
100	AC 100	0-850 Concrete Grey	3271	20 un.
100	AC 100	0-999 Night Dark	0260	20 un.
100	AC 100	5-108 Victoria	3006	20 un.
100	AC 100	5-159 Botticino	3076	20 un.
100	AC 100	5-848 Travertino	2377	20 un.
100	AC 100	5-118 Carrara White	A220	20 un.
100	AC 100	5-818 Serpentino Grey	A242	20 un.
100	AC 100	5-918 Marquina Black	A167	20 un.
250	AC 250	0-100 Classic White	* 2420	30 un.
500	AC 500	0-100 Classic White	* 2420	12 un.
50	AG 50			1 un
100	AG 100			1 un
250	AG 250 B			1 un
500	AG 500			1 un
	AM 50 100 250 500			20 un

* Compatibili con
Suitable for
Compatible con
Compatible avec
Kompatibel und
0-100 Classic White | 0-011 Alpi White | 8-100 Classic White | 9-010 Artic White

MACCHINARI PER TERMOFORMATURA

THERMOFORMING MACHINERY
EQUIPO PARA TERMOCONFORMAR
ÉQUIPEMENT DE THERMOFORMAGE
TIEFZIEHMASCHINEN

Pressa idraulica

Hydraulic press

cod.

BPH080060

BPH130060

Forno ad aria calda

Hot air oven

cod.

BOE138096

BOE244096

BOE304096

Pressa a telo con forno ad aria calda integrato

Vacuum press with integrated hot air oven

cod.

BDT138106

BDT244106

BDT304106



SPECIFICHE TECNICHE

TECHNICAL SPECIFICATIONS
 ESPECIFICACIONES TÉCNICAS
 SPÉCIFICATIONS TECHNIQUES
 TECHNISCHE SPEZIFIKATIONEN



Prensa hidráulica | Presse hydraulique | Hydraulikpresse

← →		Kg	Max °C	bar	KW	v	~	Hz	
800	600	805		200	3	380	3	50/60	
1300	600	1310		200	4	380	3	50/60	

Horno de convección | Four à convection | Heißluftofen

← →		Kg	Max °C	t/m ²	KW	v	~	Hz	
1380	960	635	190		17	380	3	50/60	
2440	960	690	190		17	380	3	50/60	
3040	960	750	190		17	380	3	50/60	

Horno de convección y prensa de membrana combinada | Four a convection et presse a membrane combiné | Vakuumpresse mit integriertem Heißluftofen

← →		Kg	Max °C	t/m ²	KW	v	~	Hz	
1380	1060	890	190	9,5	11	220/400	3	50/60	
2440	1060	970	190	9,5	19	220/400	3	50/60	
3040	1060	1060	190	9,5	19	220/400	3	50/60	



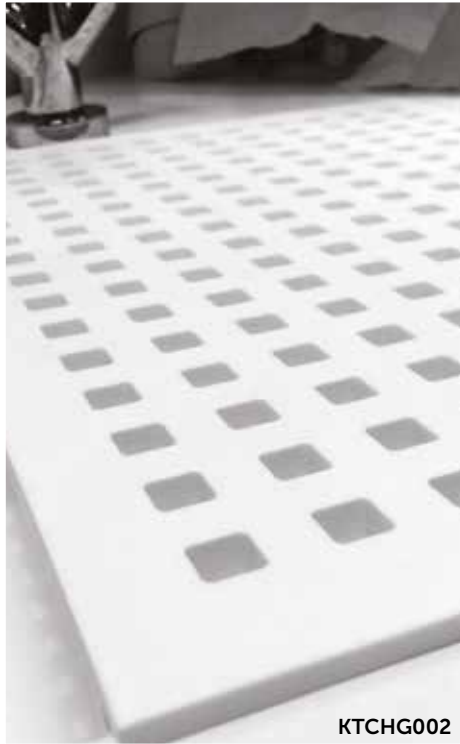
Su richiesta | On request | A petición | Sur demande | Auf Anfrage

ACCESSORI CUCINA

KITCHEN ACCESSORIES
 ACCESORIOS POR COCINA
 ACCESSOIRES POUR CUISINE
 KÜCHENZUBEHÖRE



KTCHG001



KTCHG002



KTCHT003

cod.

cod.		mm	mm	mm
KTCHG001*	<p>Gocciolatoio coprilavello fresato</p> <p>Removable perforated drainboard covering the kitchen sink</p> <p>Escuridor fresado para fregadero de cocina</p> <p>Egouttoir perforé amovible recouvrant l'évier de cuisine</p> <p>Gelochte Abtropffläche über die Spülbeckenlänge verschiebbar</p>	430	295	9
KTCHG002*	<p>Gocciolatoio coprilavello forato</p> <p>Removable perforated drainboard covering the kitchen sink</p> <p>Escuridor perforado para fregadero de cocina</p> <p>Egouttoir perforé amovible recouvrant l'évier de cuisine</p> <p>Gelochte Abtropffläche über die Spülbeckenlänge verschiebbar</p>	430	295	9
KTCHT003*	<p>Tagliere coprilavello</p> <p>Removable cutting board covering the kitchen sink</p> <p>Plancha de corte para fregaderos de cocina</p> <p>Planche à découper amovible recouvrant l'évier de cuisine</p> <p>Schneidebrett über die Spülbeckenlänge verschiebbar</p>	430	295	9

* Compatibili con BS 3440 | BS 4040 | BS 4540 | BS 5340 | BS 7040
 Suitable for BS 4040 R | BS 5340 R
 Compatible con BB R 4040 LAB | BB R 5540 LAB
 Kompatibel und

ACCESSORI CUCINA E PROFESSIONALI

KITCHEN AND PROFESSIONAL ACCESSORIES
 ACCESORIOS DE COCINA Y PROFESIONALES
 ACCESSOIRES POUR LA CUISINE ET PROFESSIONNELS
 KÜCHE UND PROFESSIONELLES ZUBEHÖR



COVER001



KIT1V1TPS



KIT2V1TPS



12001



CLRE

cod.

COVER001

Copripiletta da appoggio in BETACRYL® 0-100 Classic White compatibile con KIT1V1TPS e KIT2V1TPS
 Plug drain cover in BETACRYL® 0-100 Classic White, compatible with KIT1V1TPS and KIT2V1TPS
 Tapa de desagüe en BETACRYL®, color 0-100 Classic White, y compatible con KIT1V1TPS y KIT2V1TPS
 Cache bonde en BETACRYL®, couleur 0-100 Classic White, compatible avec KIT1V1TPS et KIT2V1TPS
 Platte-Ventilstopfen aus BETACRYL®, 0-100 Classic White, mit dazu passend KIT1V1TPS und KIT2V1TPS

KIT1V1TPS

Kit piletta completa con raccordo troppo pieno e sifone salva-spazio 1 via
 Complete waste set supplied with overflow and space-saving siphon for single bowl sinks
 Desagüe completo con rebosadero y sifón salva espacio para 1 fregaderos
 Vidage complet avec trop plein et tubulure gain de place pour éviers 1 bac
 Ablauf-Set mit raumsparendem Einzelspülsiphon und Ablauf-Verbindung

KIT2V1TPS

Kit piletta completa con raccordo troppo pieno e sifone salva-spazio 2 vie
 Complete waste set supplied with overflow and space-saving siphon for double bowl sinks
 Desagüe completo con rebosadero y sifón salva espacio para 2 fregaderos
 Vidage complet avec trop plein et tubulure gain de place pour éviers 2 bacs
 Ablauf-Set mit raumsparendem Doppelspülsiphon und Ablauf-Verbindung

12001

Nastro riflettente in alluminio - 50mm x 50m
 Aluminium foil tape - 50mm x 50m
 Cinta de aluminio - 50mm x 50m
 Bande en aluminium - 50mm x 50m
 Aluminiumband - 50mm x 50m

CLRE

Collettore per troppo pieno
 Overflow
 Rebosadero
 Trop plein
 Überlauf

ACCESSORI BAGNO

BATHROOM ACCESSORIES
ACCESORIOS POR BAÑO
ACCESSOIRES POUR SALLE DE BAIN
BADEZIMMER ZUBEHÖRE



SS 31195



WA 11195



WF 21195



UD 22551



KITPSB03



KITPSB04



COVER 002

cod.

SS 31195

Scarico universale con tappo clic clac per lavabo in BETACRYL® 0-100 Classic White
BETACRYL® 0-100 Classic White universal basin waste, waste up&down plug
Desagüe universal por lavabos sistema en BETACRYL® 0-100 Classic White de apertura clic - clac
Vidage universel pour lavabos, en BETACRYL® 0-100 Classic White système d'ouverture-fermeture clic-clac
Universal Waschtisch-Ablaufgarnitur aus BETACRYL® 0-100 Classic White mit up&down System

WA 11195

Scarico universale con tappo clic clac per lavabo
Universal basin waste, waste up&down plug
Desagüe universal por lavabos sistema de apertura clic - clac
Vidage universel pour lavabo, système d'ouverture-fermeture clic-clac
Universal Waschtisch-Ablaufgarnitur mit up&down System

WF 21195

Scarico libero universale per lavabo
Universal basin waste
Desagüe universal por lavabos
Vidage universel pour lavabo
Universal Waschtisch-Ablaufgarnitur

UD 22551

Scarico universale con tappo clic clac per lavabo
Universal basin waste, waste up&down plug
Desagüe universal por lavabos sistema de apertura clic - clac
Vidage universel pour lavabos, système d'ouverture-fermeture clic-clac
Universal Waschtisch-Ablaufgarnitur mit up&down System

KITPSB03

Kit troppo pieno per lavabo con tubo corrugato con ghiera circolare cromata
Overflow kit with flexible pipe for washbowl with chromed circular ring
Kit por desagüe de fregadero con tubo flexible y anillo circular cromado
Vidage pour lavabos avec tube flexible et anneau circulaire chromé
Ablaufgarnitur-Kit, flexibler Überlaufschlauch für Waschbecken und verchromter Kreisring

KITPSB04

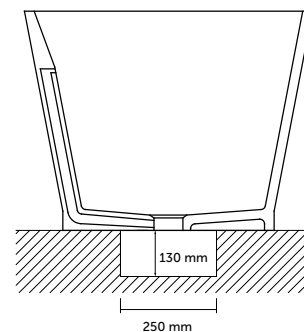
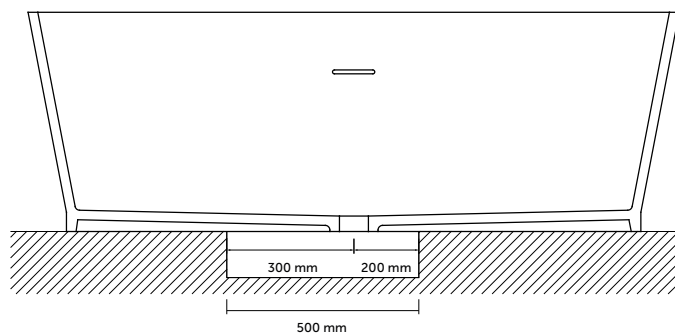
Kit troppo pieno per lavabo con tubo corrugato e collettore per troppo pieno
Overflow kit with flexible pipe for washbowl and overflow
Kit por desagüe de fregadero con tubo flexible y rebosadero
Vidage pour lavabos avec tube flexible avec trop plein
Ablaufgarnitur-Kit, flexibler Überlaufschlauch für Waschbecken und überlauf

COVER002

Copripiletta da appoggio in BETACRYL® 0-100 Classic White compatibile con piletta UD 22551 in modalità scarico libero
Drain cover in BETACRYL®, with 0-100 Classic White compatible, free flow version, with drain UD 22551
Tapa de desagüe en BETACRYL®, color 0-100 Classic White, con salida libre, y compatible con UD 22551
Cache Bonde en BETACRYL®, couleur 0-100 Classic White, à écoulement libre, compatible avec bonde d'évacuation UD 22551
Freie Ablaufgarnitur mit Ablaufstopfen aus BETACRYL®, mit dazu passend 0-100 Classic White und UD 22551

ACCESSORI VASCHE DA BAGNO

BATHTUBS ACCESSORIES
ACCESORIOS POR BAÑERA
ACCESSOIRES POUR BAGNOIRES
BADEWANNEN ZUBEHÖRE



UD 37051



AS 076



U3 S 36 00 51

cod.

UD37051

Scarico per vasca da bagno con tappo clic clac
Waste up&down plug for bathtub
Desagüe universal por bañera, sistema de apertura up & down
Vidage universel pour baignoires avec système d'ouverture-fermeture clic-clac
Ab/und Überlaufgarnitur für Badewanne mit Up&down System

AS 076

Sifone snodato in PEH
PEH swivel siphon
Sifón orientable en PEH
Siphon amovible en PEH
Geruchverschluss mit Überwurf

U3 S 36 00 51

Scarico per vasca da bagno con kit troppo pieno integrato
Waste kit with overflow for bathtubs
Kit desague integrado por banera
Vidage avec trop plein intégré pour baignoire
Ablaufgarnitur mit Überlaufschlauch für Badewannen

USO E MANUTENZIONE

USE AND CARE CONSEJOS DE MANTENIMIENTO CONSEILS D'ENTRETIEN PFLEGETIPPS

BETACRYL® Pure Acrylic Stone offre un'ottima resistenza alle sollecitazioni chimiche e meccaniche comuni a varie applicazioni, domestiche o professionali.

In ogni caso, come per tutti i materiali, è necessaria una regolare cura nella pulizia della superficie ed una periodica manutenzione.

Bastano pochi semplici accorgimenti ed il vostro piano e le vostre vasche in BETACRYL® resteranno in condizioni perfette come il giorno in cui li avete acquistati.

BETACRYL® Pure Acrylic Stone offers an excellent resistance to chemicals and mechanical stress in various applications, both domestic and professional.

In any case, as for other materials, is necessary to have a regular care, cleaning and periodic maintenance of the surface.

With a few simple steps in order to maintain your countertop BETACRYL® in perfect conditions as the first day of use.

BETACRYL® Pure Acrylic Stone también ofrece una excelente resistencia a los estreses químicos y a los esfuerzos mecánicos comunes a varias aplicaciones, domésticas o profesionales.

En cualquier caso, como para todos los materiales, es necesario prestar atención a la limpieza de la superficie y al mantenimiento periódico.

Sólo pocos simples pasos y su encimera BETACRYL® se mantendrá en perfecto estado como el día que la compró.

BETACRYL® Pure Acrylic Stone offre une excellente résistance aux produits chimiques et aux contraintes mécaniques aussi bien dans les applications domestiques que professionnelles.

Dans tous les cas, comme pour tous les matériaux, il est nécessaire de prêter attention au nettoyage de la surface et d'effectuer un entretien régulier.

Voilà quelques étapes simples pour maintenir votre comptoir BETACRYL® comme au premier jour.

BETACRYL® Pure Acrylic Stone bietet eine hervorragende Beständigkeit gegenüber chemischen und mechanischen Belastungen und ist sowohl für Private Haushalte als auch berufliche Anwendungen geeignet.

Auf jeden Fall, wie für alle jedes Material, ist eine regelmäßige Pflege, Reinigung und Instandhaltung der Oberfläche erforderlich.

Hiersind Nur wenige Klugheiten, und ihre BETACRYL® Arbeitoberflächen und Becken werden wie neu bleiben, als ob Sie sie eben gekauft hätten.

URTI E GRAFFI

SHOCKS AND SCRATCHES
GOLPES Y RASGUÑOS
RAYURES ET FISSURES
DIE BEULEN UND KRATZER

BETACRYL® resiste in maniera eccellente alle comuni sollecitazioni meccaniche. Consigliamo comunque di non utilizzarlo come piano da taglio, potrebbe scalfirsi! Per scalfiture leggere, trattare il piano come nel caso di opacizzazione da calore. Nel caso di solchi molto profondi, rivolgersi al proprio rivenditore che, come nel caso di spaccature, si attiverà per far ripristinare perfettamente il vostro piano. La migliore caratteristica di BETACRYL® è di essere sempre riparabile.

BETACRYL® has an excellent resistance to common mechanical stresses. However we suggest that you to avoid using your countertop as a chopping board, since it could damage it. For any scratches on the surface you can treat the surface in the same way as for stains. In the case of very deep ruts, as well as in case of cracks, contact your dealer, he will help you to restore your BETACRYL® countertop in the best way. The best feature of BETACRYL® is its whole restorability.

BETACRYL® resiste excelentemente a la tensión mecánica común. Sin embargo, le sugerimos que no corte directamente encima de su encimera, porque se puede rayar! Para rasguños pequeños, tratar la encimera como en el caso de tratamiento por exposición al calor. En el caso de daños muy profundos, póngase en contacto con su distribuidor que, como en el caso de grietas, se activará para restaurar perfectamente vuestra encimera. La mejor característica de BETACRYL® es que siempre puede ser reparado.

BETACRYL® résiste très bien au stress mécanique. Toutefois, nous vous suggérons de ne couper pas directement sur la surface, car vous pouvez la rayer! Pour les rayures mineures, traiter la surface comme dans le cas de l'exposition à un dommage thermique. Dans le cas de dommage très profond, contactez votre revendeur, afin d'effectuer les réparations nécessaire à la restauration complète de la surface. La meilleure caractéristique de BETACRYL® est qu'il peut être toujours réparé.

BETACRYL® hält normale mechanische Belastungen aus. Wir empfehlen jedoch nicht auf der Arbeitsfläche zu schneiden, weil diese verkratzen könnte. Bei leichten Kratzern wird die Arbeitsfläche wie im Falle von heißen Gegenständen behandelt. Im Falle von tiefen Kratzern und Rissen wenden Sie sich an Ihren Fachhändler. Es wird ihnen den Schaden wieder perfekt beheben. Die beste Eigenschaft von BETACRYL® ist, dass es reparabel ist.

MACCHIE

STAINS MANCHAS TÂCHES FLECKEN

BETACRYL® non è poroso e quindi non assorbe alcun liquido col quale possa venire a contatto: ogni macchia può essere solo superficiale.

In caso di macchie non ostinate, trattare il piano con un panno, acqua ed un normale detergente per uso domestico.

Nel caso in cui le macchie fossero più tenaci, trattare la superficie con una spugna Scotchbrite® ed un detergente cremoso abrasivo, effettuando un movimento circolare.

Per eliminare le incrostazioni di calcare usare la spugna abrasiva, aceto o detergente all'aceto.

Le macchie causate da sigaretta si eliminano con uno strofinaccio e del detergente abrasivo.

E' buona norma una volta alla settimana riempire la vasca con acqua calda e 1-2 cucchiaini di candeggina liquida. Lasciare agire per qualche ora e poi sciacquare ed asciugare.

Non usare detersivi grassi o a base di cera per evitare che si formi una patina sulla superficie della lastra.

Evitare il contatto con sostanze chimiche caustiche, solventi, soluzioni di cloruro di metile, acetone e liquidi per la pulizia dei forni e metalli; qualora ciò accada risciacquare prontamente il piano con abbondante acqua saponata ed asciugare la superficie con un panno morbido.

BETACRYL® is a non-porous material and therefore doesn't absorb the liquids with which it may come into contact. Therefore stains can be only superficial.

In case of easy to remove stains, treat the surface with a cloth, water and ordinary household detergent.

In case of stubborn stains, treat the surface with a scouring pad as a Scotchbrite® and an abrasive creamy cleanser, making circular movements.

To remove limestone build-ups, use a scouring pad together with some vinegar or anti-limestone products.

Stains caused by cigarette can be removed with a cloth and a mild abrasive creamy cleanser.

It's a good practice, once a week, to fill the sinks/bowls with hot water and 1-2 teaspoons of liquid bleach. Leave it for a few hours and then rinse it and dry it.

Do not use fat or wax-based detergent in order to avoid the formation of a patina on the surface.

Avoid contact with caustic chemicals, solvents, solution of methyl chloride, acetone and liquid products for ovens and hobs cleaning. In case it occurs, rinse the surface quickly with soap and water and dry it with a soft cloth.

BETACRYL® no es poroso, y por lo tanto no absorbe el líquido con el que podrá ponerse en contacto: cada mancha puede ser sólo superficial.

En caso de manchas leves, tratar la superficie con un paño, agua y detergente normal para uso doméstico.

En el caso de que las manchas sean más tenaces, tratar la superficie con una esponja Scotchbrite® (estropajo) y un detergente cremoso abrasivo, aplicándolo con un movimiento circular.

Para eliminar la cal usar esponjas abrasivas, vinagre o limpiador de vinagre.

Las manchas causadas por el cigarrillo se quitan con un estropajo y un detergente abrasivo.

Es una buena idea llenar las pilas una vez por semana con agua caliente y 1-2 cucharitas de cloro líquido. Deja por unas horas y luego enjuague y seque.

No utilizar detergentes grasos o a base de cera para evitar deslizamientos en la superficie de la placa.

Evitar el contacto con productos químicos cáusticos, solventes, soluciones de cloruro de metilo, acetona y líquidos para la limpieza de hornos y metales, si eso pasa, enjuague la encimera con abundante agua y jabón y seque la superficie con un paño suave.

BETACRYL® est non poreux, donc il n'absorbera pas les liquides avec lesquels il entrerait en contact: toutes les taches ne seront que superficielles.

En cas de tâches mineures, traitez la surface avec un détergent standard pour l'usage domestique et rincez abondamment à l'eau.

Dans le cas de tâches tenaces, traitez la surface avec une éponge Scotchbrite® et un détergent abrasif crémeux, appliquez des mouvements circulaires, puis rincez abondamment à l'eau.

Pour supprimer le calcaire qui se serait déposé en surface, utilisez une éponge abrasive, du vinaigre ou un nettoyeur à base de vinaigre.

Les tâches causées par le tabac sont enlevées avec une éponge et un abrasif doux.

Il est conseillé de remplir votre évier une fois par semaine avec de l'eau chaude et 1-2 cuillères à café de chlore liquide. Laisser reposer pendant quelques heures, puis rincez et séchez.

N'utilisez pas de détergents gras ou de cire sur la surface.

Evitez le contact avec des produits chimiques corrosifs, solvants, solutions de chlorure de méthyle, l'acétone et liquides pour le nettoyage des fours et des métaux. Pour un nettoyage rapide, rincez la surface avec de l'eau et du savon et séchez la surface avec un chiffon doux.

BETACRYL® ist nicht porös und absorbiert daher keine Flüssigkeiten mit denen es in Kontakt kommt. Jeder Fleck ist nur oberflächlich. Im Falle von nicht zähen Flecken behandeln Sie die Arbeitsfläche mit einem Tuch, Wasser und normalem Haushaltsreiniger.

Bei zähen Flecken benutzen Sie einen Scotch Brite® Schwamm, ein cremiges Scheuermittel und entfernen den Fleck mit kreisförmigen Bewegungen.

Um Kalk zu entfernen, verwenden Sie einen Scheuerschwamm, Essig oder Essigreiniger. Durch Zigaretten verursachte Flecken werden mit einem Tuch und Scheuermittel entfernt.

Einmal in der Woche füllen Sie das Becken mit heissem Wasser und 1-2 Teelöffel Bleichmittel.

Lassen Sie das Mittel für ein paar Stunden wirken, danach spülen und trocknen Sie das Becken.

Verwenden Sie keine fettigen oder wachshaltigen Reinigungsmittel, damit sich kein Belag auf der Oberfläche bildet.

Vermeiden Sie den Kontakt mit ätzenden Chemikalien, Lösungsmitteln, Methylchlorid, Azeton und Flüssigkeiten zur Reinigung von Backöfen und Metallen. Sollte dies vorkommen, spülen Sie umgehend die Arbeitsfläche mit viel Seifenwasser und trocknen Sie mit einem weichen Tuch nach.

ALTE TEMPERATURE

HIGH TEMPERATURES ALTAS TEMPERATURAS TEMPÉRATURES ÉLEVÉES HOHE TEMPERATUR

BETACRYL® resiste al calore molto meglio di altri materiali da rivestimento, tuttavia, appoggiare pentole, caffettiere o qualsiasi altro oggetto molto caldo direttamente sul piano, potrebbe causare danni alla superficie; consigliamo quindi di utilizzare sempre sottopentola o barrette in acciaio paracalore.

Se versate liquidi bollenti direttamente nel lavello, è consigliabile aprire il rubinetto dell'acqua fredda. Inoltre, è sempre buona norma utilizzare pentole della dimensione adeguata al bruciatore e collocarle sempre al suo centro; se i bordi della pentola fuoriescono dal piano cottura, la superficie circostante potrebbe essere danneggiata.

Nel caso in cui un oggetto particolarmente caldo, o una sigaretta accesa, restasse a contatto diretto con la superficie per un lungo periodo, potrebbe verificarsi una perdita di lucentezza superficiale.

Trattare la zona opacizzata con una spugnetta Scotchbrite® ed un detergente cremoso abrasivo, ripassare la stessa zona con un panno ed una crema lucidante tipo Polish effettuando un movimento circolare. La superficie riprenderà la sua brillantezza, perchè BETACRYL® non è poroso ed è omogeneo in tutto il suo spessore.

BETACRYL® resists to high temperatures better than other coating materials. However, placing hot pots directly on the surface may damage it. Therefore we recommend to always use a trivet.

If you need to pour hot liquids directly into the sink bowls, do open the cold water tap too.

Furthermore, always use appropriate size pots on hob burners and place them always at the center. Should the pot come out of the hob, the surrounding surface may lose its glossy aspect.

Treat the damaged area with a scouring pad as a Scotchbrite® and a mild abrasive cream and polish it with circular movements until the surface regains its brilliance.

BETACRYL® is non-porous and homogeneous throughout its thickness.

BETACRYL® soporta el calor mejor que otros materiales de revestimiento, sin embargo, las ollas, las cafeteras o cualquier otro objeto muy caliente puesto directamente sobre el material, podría causar daños a la superficie, le recomendamos que utilice siempre las barras de soporte o protectores de calor de acero.

Si se vierte líquido en ebullición directamente en el fregadero, usted debe abrir el grifo de agua fría. Además, siempre es una buena práctica utilizar las ollas de tamaño apropiado para el quemador y colocarlas siempre en el centro, si los bordes sobresalgan del molde de la placa, la superficie que los rodea podría estar dañada.

En el caso en que un objeto es muy caliente o un cigarrillo encendido permanece en contacto directo con la superficie para un período largo, puede haber una pérdida de brillo superficial.

Trate la zona afectada con una esponja Scotchbrite® y un detergente cremoso abrasivo, repasa la misma área con un paño y un crema pulido como Polish, realizando un movimiento circular. La superficie recuperará su brillo, porque BETACRYL® no es poroso y es homogéneo en todo su espesor.

BETACRYL® résiste à la chaleur mieux que d'autres matériaux de revêtement. Cependant, des casseroles ou tout autre objet chaud placé directement sur la surface, pourrait y causer des dommages. Donc nous vous recommandons de toujours utiliser les barres de soutien comme bouclier thermique.

Si vous versez un liquide bouillant directement dans l'évier, vous devez ouvrir le robinet d'eau froide au préalable. En outre, il est toujours recommandé d'utiliser des casseroles de tailles appropriées pour le brûleur et les placer toujours au centre afin de n'endommager pas la surface au bord de la plaque de cuisson.

Dans le cas où un objet est trop chaud ou une cigarette allumée reste en contact direct avec la surface pendant une longue période, il peut y avoir une perte de brillance de surface.

Dans ce cas, afin de récupérer la brillance de la surface, traiter la zone affectée avec une éponge Scotchbrite® et une crème abrasive douce, rincez abondamment à l'eau puis séchez et polissez avec un chiffon sec et une crème à polir le tous dans un mouvement circulaire.

BETACRYL® est non poreux et homogène dans toute son épaisseur.

BETACRYL® widersteht der Hitze viel besser als andere Beschichtungsmaterialien. Trotzdem sollte man Kochtöpfe - Mokkamaschinen oder sonstige sehr heisse Gegenstände nicht direkt auf die Arbeitsfläche stellen. Diese könnten kleinere Schäden auf der Oberfläche verursachen. Wir empfehlen immer Untersetzer zu verwenden.

Wenn Sie siedende Flüssigkeit ins Becken giessen, ist es empfehlenswert den Kaltwasserhahn zu öffnen.

Generell ist man gut damit beraten, zur Brennergröße passende Töpfe zu verwenden. Die Töpfe sollten in die Mitte des Brenners gestellt werden, wenn die Ränder der Pfanne über das Kochfeld hinausragen, kann die umgebende Oberfläche beschädigt werden.

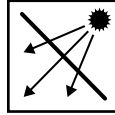
Sollte ein heisser Gegenstand oder eine angezündete Zigarette für eine längere Zeit in Kontakt mit der Oberfläche kommen, könnte die Oberfläche an Glanz verlieren. Behandeln Sie den matten Bereich zuerst mit einem Scotch Brite® Schwamm und einem cremigen Scheuermittel und danach mit einem Tuch und einer Glanzcreme (Polish) mit kreisenden Bewegungen. Die Oberfläche wird so wieder zu ihrem Glanz kommen, weil BETACRYL® nicht porös und in seiner gesamten Plattenstärke homogen ist.

LEGENDA

LEGEND | LEYENDA | LÉGENDE | LEGENDE



Su richiesta
On request
A petición
Sur demande
Auf Anfrage



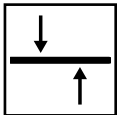
Traslucente
Translucent
Translúcido
Translucide
Transluzent



Articolo per pediatria
Item for paediatric use
Artículo para instalaciones pediátricas
Article à usage pédiatrique
Artikel für die pädiatrische Verwendung

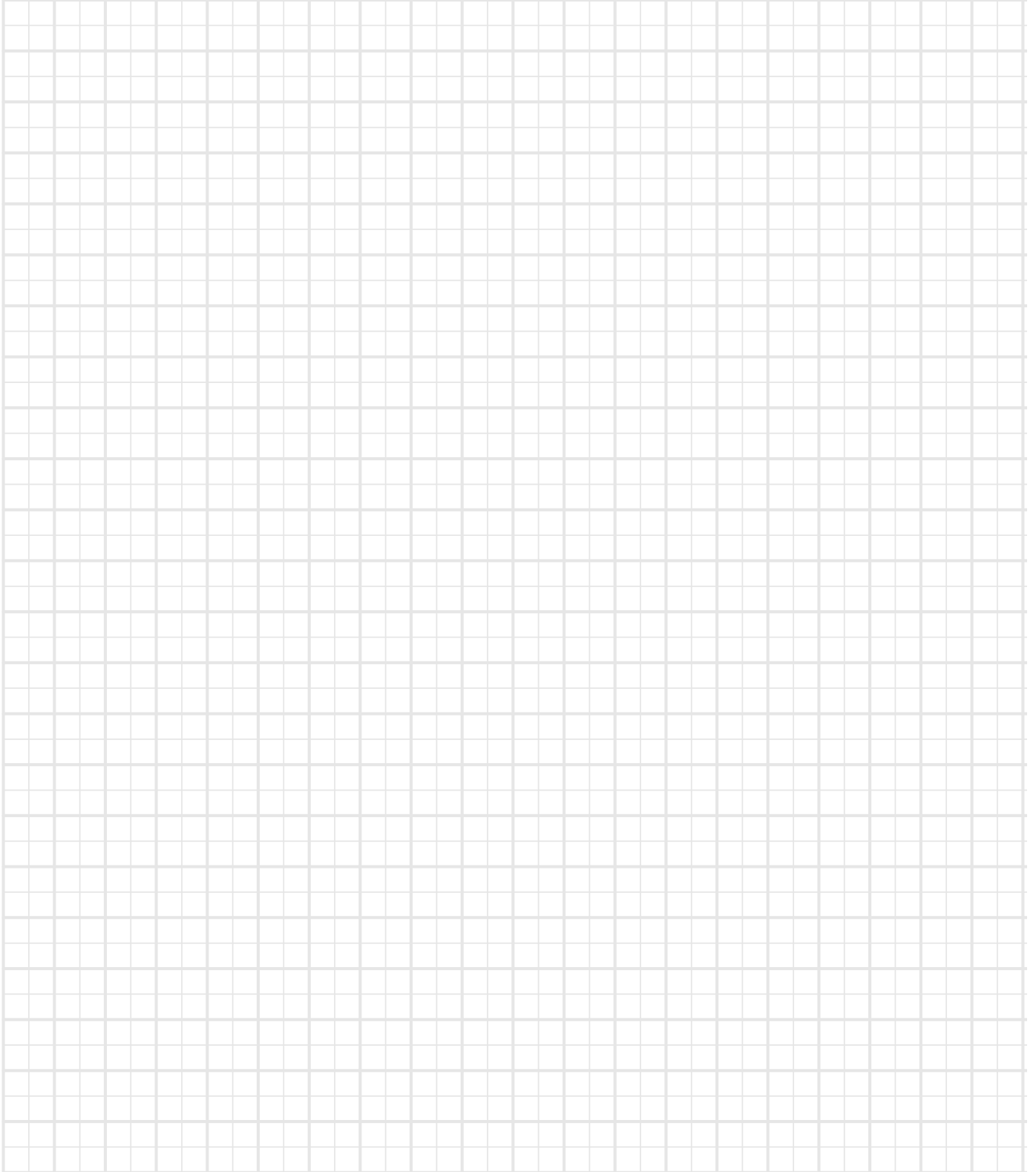


Articolo consigliato per persone a mobilità ridotta
Item intended for persons with reduced mobility
Artículo para personas de movilidad reducida
Produit pour personnes à mobilité réduite
Artikel für in ihrer Mobilität eingeschränkte Personen

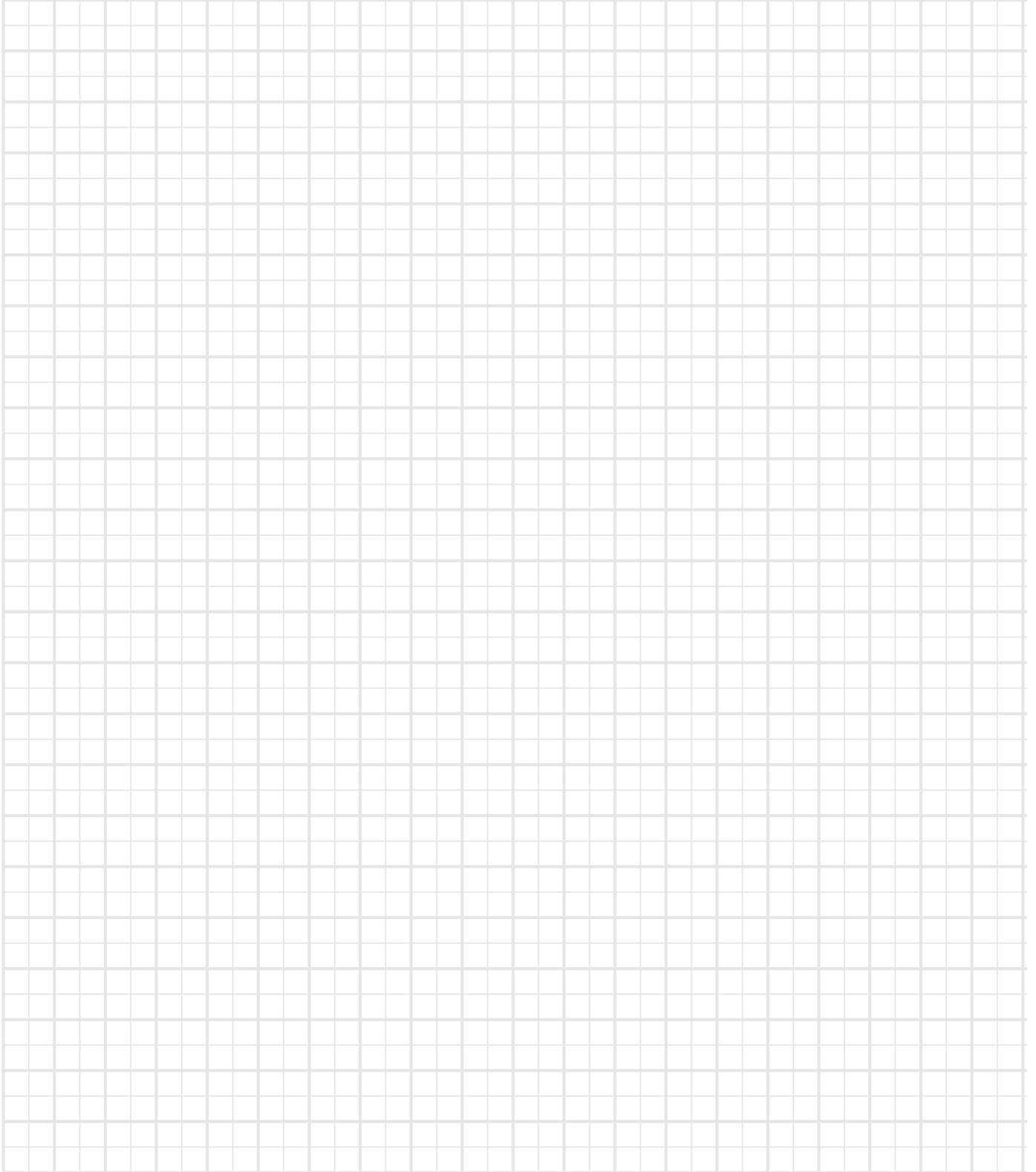


Modello da appoggio integrabile previa rettifica del bordo.
Freestanding model, which may be integrated after edge rectification.
Modelo de encimera, que puede integrarse después de la rectificación de bordes.
Modèle à poser, qui peut être intégré après la rectification des bords.
Arbeitsplattenmodell, das nach der Kantenrektifikation integriert werden kann.

NOTE

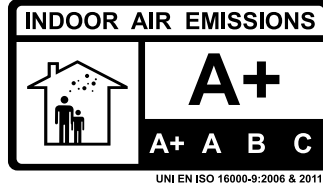


NOTE





EUROCLASS: B-s1-d0



www.betacryl.com

BTS S.r.l.
Via Repubblica 6
I - 22075 Lurate Caccivio (CO)

tel: +39.031.391007
fax: +39.031.4950331
e-mail: info@betacryl.com
web: www.betacryl.com